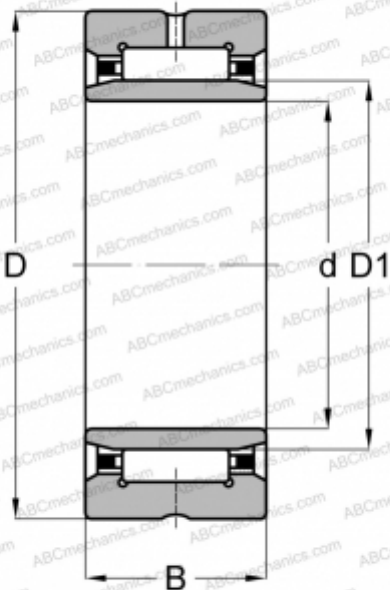


NA 4922 SKF

Игольчатые роликовые подшипники

ТИП: Роликоподшипники, Игольчатые, Однорядные, С механически обработанными кольцами, с бортами, с внутренним кольцом, Метрические



Технические характеристики

РАЗМЕРЫ, ММ

d	110,000
D	150,000
D1	125,000
B	40,000

МАССА, КГ

2,050

ПРОИЗВОДИТЕЛЬ

[SKF](#)

АНАЛОГИ

ABC	NA 4922
FAG	NA 4922
INA	NA 4922
IKO	NA 4922
TORRINGTON	NA 4922

РАСЧЕТНЫЕ ДАННЫЕ

Номинальная динамическая грузоподъёмность, C	130,000 кН
Номинальная статическая грузоподъёмность, Co	300,000 кН
Предел усталостной прочности, Pu	35,500 кН
Номинальная частота вращения	3200 об/мин
Предельная частота вращения	3600 об/мин