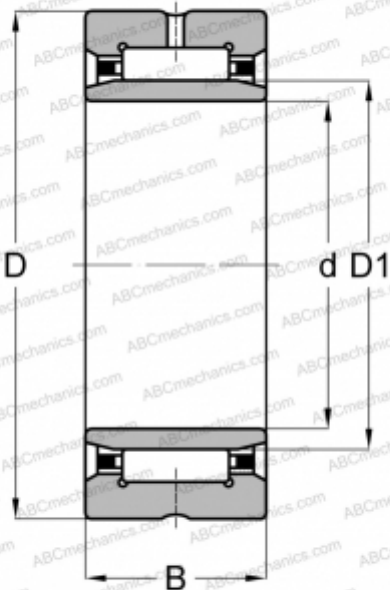


NA 4924 IKO

Игольчатые роликовые подшипники

ТИП: Роликоподшипники, Игольчатые, Однорядные, С механически обработанными кольцами, с бортами, с внутренним кольцом, Метрические



Технические характеристики

РАЗМЕРЫ, ММ

| | |
|----|---------|
| d | 120,000 |
| D | 165,000 |
| D1 | 135,000 |
| B | 45,000 |

МАССА, КГ

2,960

ПРОИЗВОДИТЕЛЬ

[IKO](#)

АНАЛОГИ

| | |
|------------|-------------------------|
| ABC | NA 4824 |
| ABC | NA 4924 |
| FAG | NA 4824 |
| INA | NA 4824 |
| SKF | NA 4824 |
| TORRINGTON | NA 4824 |
| FAG | NA 4924 |
| INA | NA 4924 |
| SKF | NA 4924 |
| TORRINGTON | NA 4924 |

РАСЧЕТНЫЕ ДАННЫЕ

| | |
|--|------------|
| Номинальная динамическая грузоподъёмность, C | 187,000 кН |
| Номинальная статическая грузоподъёмность, Co | 435,000 кН |