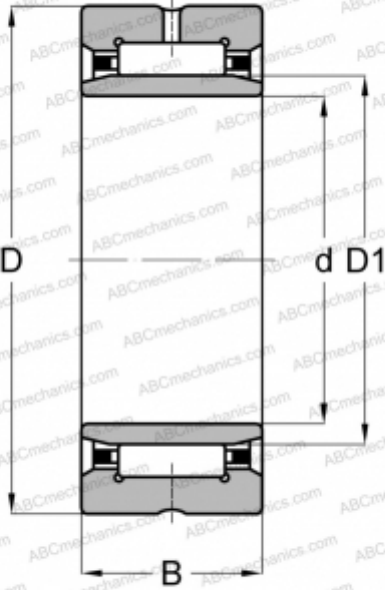


NA 4928 ИКО

Игольчатые роликовые подшипники

ТИП: Роликоподшипники, Игольчатые, Однорядные, С механически обработанными кольцами, с бортами, с внутренним кольцом, Метрические



Технические характеристики

РАЗМЕРЫ, ММ

d	140,000
D	190,000
D1	160,000
B	50,000

МАССА, КГ

4,290

ПРОИЗВОДИТЕЛЬ

[ИКО](#)

АНАЛОГИ

ABC	NA 4928
FAG	NA 4928
INA	NA 4928
SKF	NA 4928
TORRINGTON	NA 4928

РАСЧЕТНЫЕ ДАННЫЕ

Номинальная динамическая грузоподъёмность, C	224,000 кН
Номинальная статическая грузоподъёмность, Co	580,000 кН