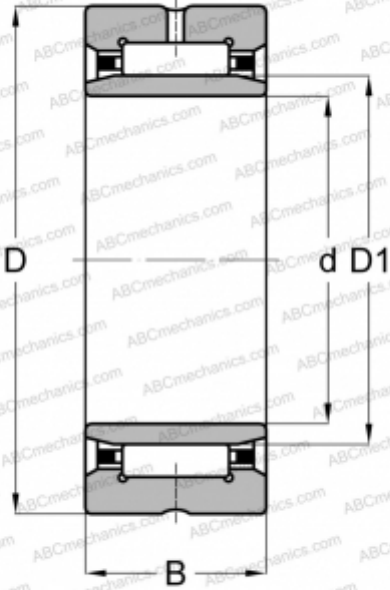


NA 4928 TORRINGTON

Игольчатые роликовые подшипники

ТИП: Роликоподшипники, Игольчатые, Однорядные, С механически обработанными кольцами, с бортами, с внутренним кольцом, Метрические



Технические характеристики

РАЗМЕРЫ, ММ

d	140,000
D	190,000
B	50,000

МАССА, КГ

4,413

ПРОИЗВОДИТЕЛЬ

[TORRINGTON](#)

АНАЛОГИ

ABC	NA 4928
FAG	NA 4928
INA	NA 4928
IKO	NA 4928
SKF	NA 4928