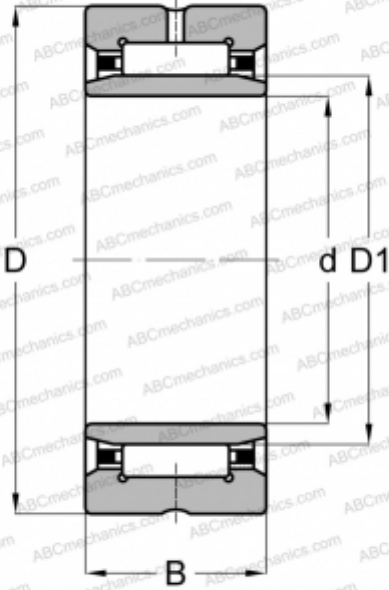


NA 4832 FAG

Игольчатые роликовые подшипники

ТИП: Роликоподшипники, Игольчатые, Однорядные, С механически обработанными кольцами, с бортами, с внутренним кольцом, Метрические



Технические характеристики

РАЗМЕРЫ, ММ

d	160,000
D	200,000
B	40,000

МАССА, КГ

3,152

ПРОИЗВОДИТЕЛЬ

[FAG](#)

АНАЛОГИ

ABC	NA 4832
INA	NA 4832
IKO	NA 4832
SKF	NA 4832
TORRINGTON	NA 4832