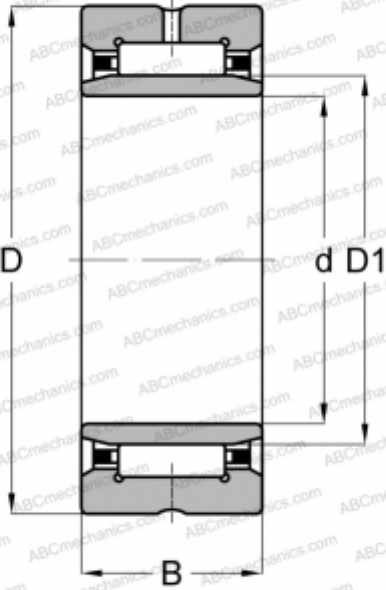


NA 4838 INA

Игольчатые роликовые подшипники

ТИП: Роликоподшипники, Игольчатые, Однорядные, С механически обработанными кольцами, с бортами, с внутренним кольцом, Метрические



Технические характеристики

РАЗМЕРЫ, ММ

d	190,000
D	240,000
B	50,000

МАССА, КГ

5,956

ПРОИЗВОДИТЕЛЬ

[INA](#)

АНАЛОГИ

ABC	NA 4838
FAG	NA 4838
IKO	NA 4838
SKF	NA 4838