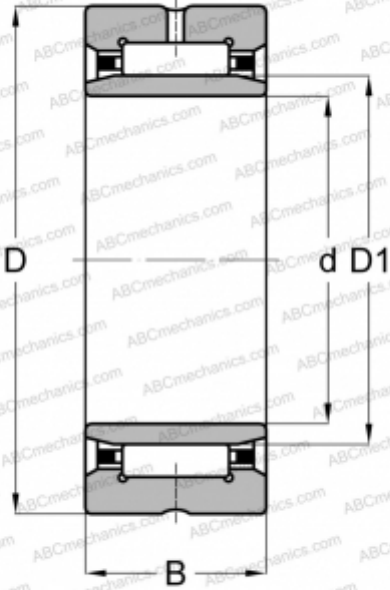


## NA 4956 IKO

Игольчатые роликовые подшипники

ТИП: Роликоподшипники, Игольчатые, Однорядные, С механически обработанными кольцами, с бортами, с внутренним кольцом, Метрические



### Технические характеристики

#### РАЗМЕРЫ, ММ

d	280,000
D	380,000
D1	310,000
B	100,000

#### МАССА, КГ

33,100

#### ПРОИЗВОДИТЕЛЬ

[IKO](#)

#### АНАЛОГИ

ABC

[NA 4956](#)

#### РАСЧЕТНЫЕ ДАННЫЕ

Номинальная динамическая грузоподъёмность, C	877,000 кН
Номинальная статическая грузоподъёмность, Co	2040,000 кН