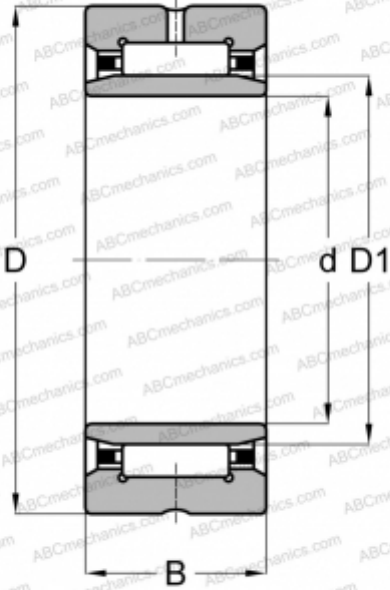


NA 4964 IKO

Игольчатые роликовые подшипники

ТИП: Роликоподшипники, Игольчатые, Однорядные, С механически обработанными кольцами, с бортами, с внутренним кольцом, Метрические



Технические характеристики

РАЗМЕРЫ, ММ

d	320,000
D	440,000
D1	360,000
B	118,000

МАССА, КГ

54,400

ПРОИЗВОДИТЕЛЬ

[IKO](#)

АНАЛОГИ

ABC

[NA 4964](#)

РАСЧЕТНЫЕ ДАННЫЕ

Номинальная динамическая грузоподъёмность, C	1170,000 кН
Номинальная статическая грузоподъёмность, Co	2830,000 кН