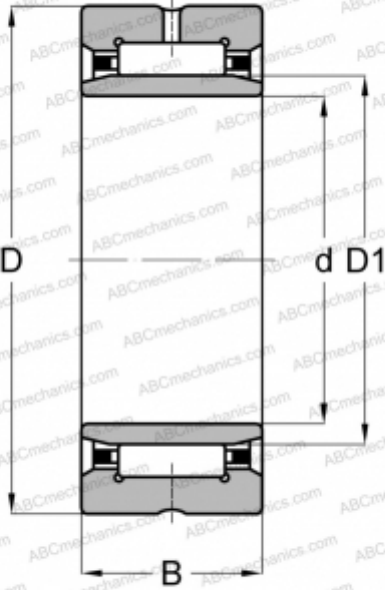


TRI 10515350 IKO

Игольчатые роликовые подшипники

ТИП: Роликоподшипники, Игольчатые, Однорядные, С механически обработанными кольцами, с бортами, с внутренним кольцом, Метрические



Технические характеристики

РАЗМЕРЫ, ММ

d	105,000
D	153,000
D1	115,000
B	50,500

МАССА, КГ

3,020

ПРОИЗВОДИТЕЛЬ

[IKO](#)

РАСЧЕТНЫЕ ДАННЫЕ

Номинальная динамическая грузоподъёмность, C	233,000 кН
Номинальная статическая грузоподъёмность, Co	414,000 кН