

GBR 101812 IKO

Игольчатые роликовые подшипники

ТИП: Роликоподшипники, Игольчатые, Двухрядные, С механически обработанными кольцами, без бортов, без внутреннего кольца, С молоточкообразными роликами, дюймовые

Технические характеристики

РАЗМЕРЫ, ММ

d	15,875
D	28,575
B	19,050

ПРОИЗВОДИТЕЛЬ

[IKO](#)

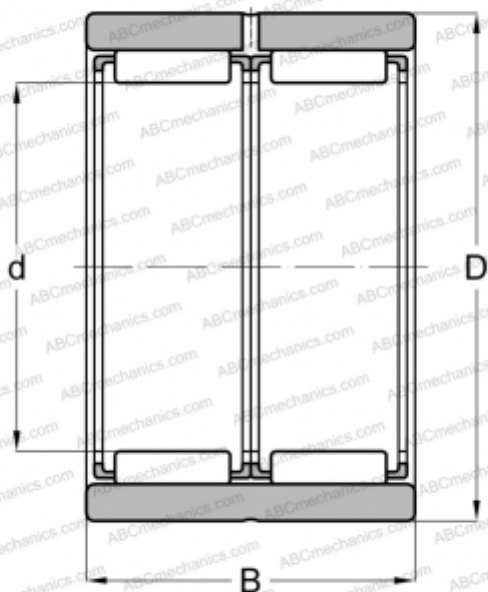
АНАЛОГИ

McGill

[GR-10-N](#)

РАСЧЕТНЫЕ ДАННЫЕ

Номинальная динамическая грузоподъёмность, C	23,500 кН
Номинальная статическая грузоподъёмность, Co	28,500 кН



СОПУТСТВУЮЩИЕ ИЗДЕЛИЯ

LRBZ 61012