

GR-10-N McGill

Игольчатые роликовые подшипники

ТИП: Роликоподшипники, Игольчатые, Двухрядные, С механически обработанными кольцами, без бортов, без внутреннего кольца, С молоточкообразными роликами, дюймовые

Технические характеристики

РАЗМЕРЫ, ММ

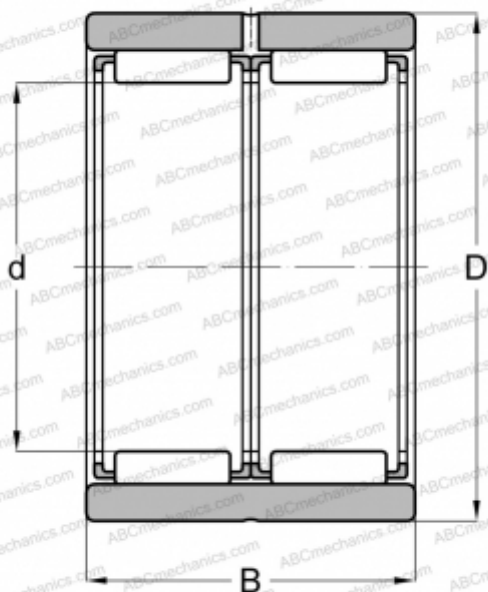
d	15,875
D	28,575
B	19,050

ПРОИЗВОДИТЕЛЬ

[McGill](#)

АНАЛОГИ

IKO [GBR 101812](#)



СОПУТСТВУЮЩИЕ ИЗДЕЛИЯ

LRBZ 61012