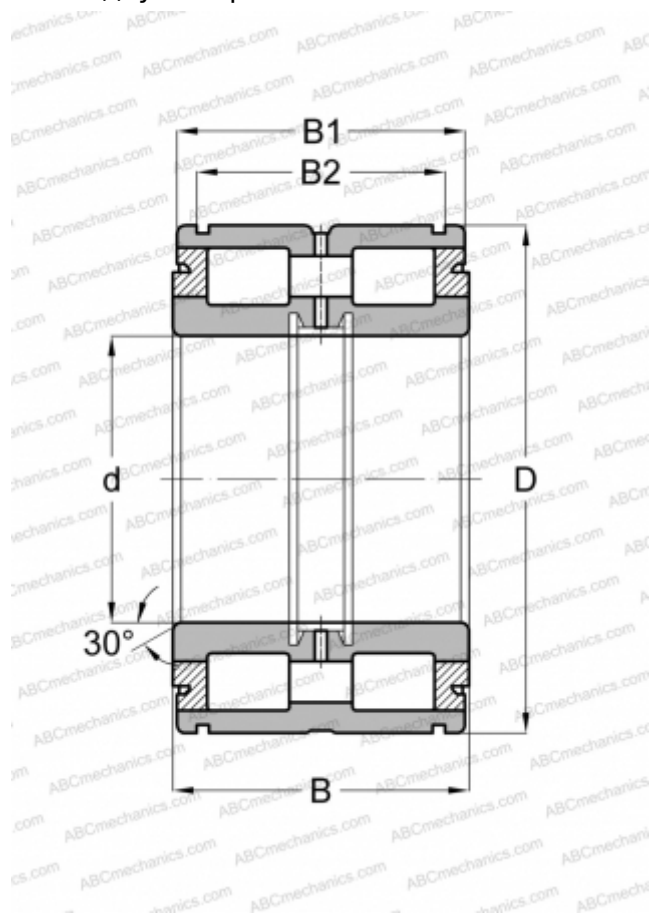


NAS 50 10 ZZNR IKO

Цилиндрические роликоподшипники

ТИП: Роликоподшипники, Цилиндрические, Двухрядные, Без сепаратора, Фиксированный подшипник, средний борт на наружном кольце, 3 борта на внутреннем кольце, защитные шайбы с двух сторон



Технические характеристики

РАЗМЕРЫ, ММ

| | |
|----|--------|
| d | 50,000 |
| D | 80,000 |
| B | 40,000 |
| B1 | 39,000 |
| B2 | 30,000 |

ПРОИЗВОДИТЕЛЬ

[IKO](#)

РАСЧЕТНЫЕ ДАННЫЕ

| | |
|--|------------|
| Номинальная динамическая грузоподъёмность, C | 100,000 кН |
| Номинальная статическая грузоподъёмность, Co | 158,000 кН |