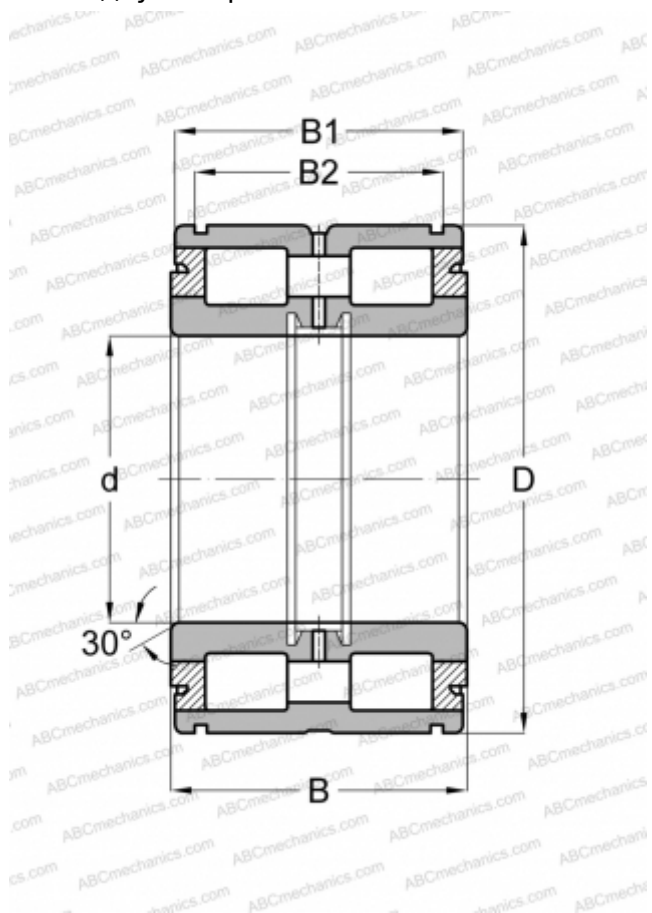


NAS 50 13 ZZNR IKO

Цилиндрические роликоподшипники

ТИП: Роликоподшипники, Цилиндрические, Двухрядные, Без сепаратора, Фиксированный подшипник, средний борт на наружном кольце, 3 борта на внутреннем кольце, защитные шайбы с двух сторон



Технические характеристики

РАЗМЕРЫ, ММ

d	65,000
D	100,000
B	46,000
B1	45,000
B2	34,000

ПРОИЗВОДИТЕЛЬ

[IKO](#)

РАСЧЕТНЫЕ ДАННЫЕ

Номинальная динамическая грузоподъёмность, C	128,000 кН
Номинальная статическая грузоподъёмность, Co	224,000 кН