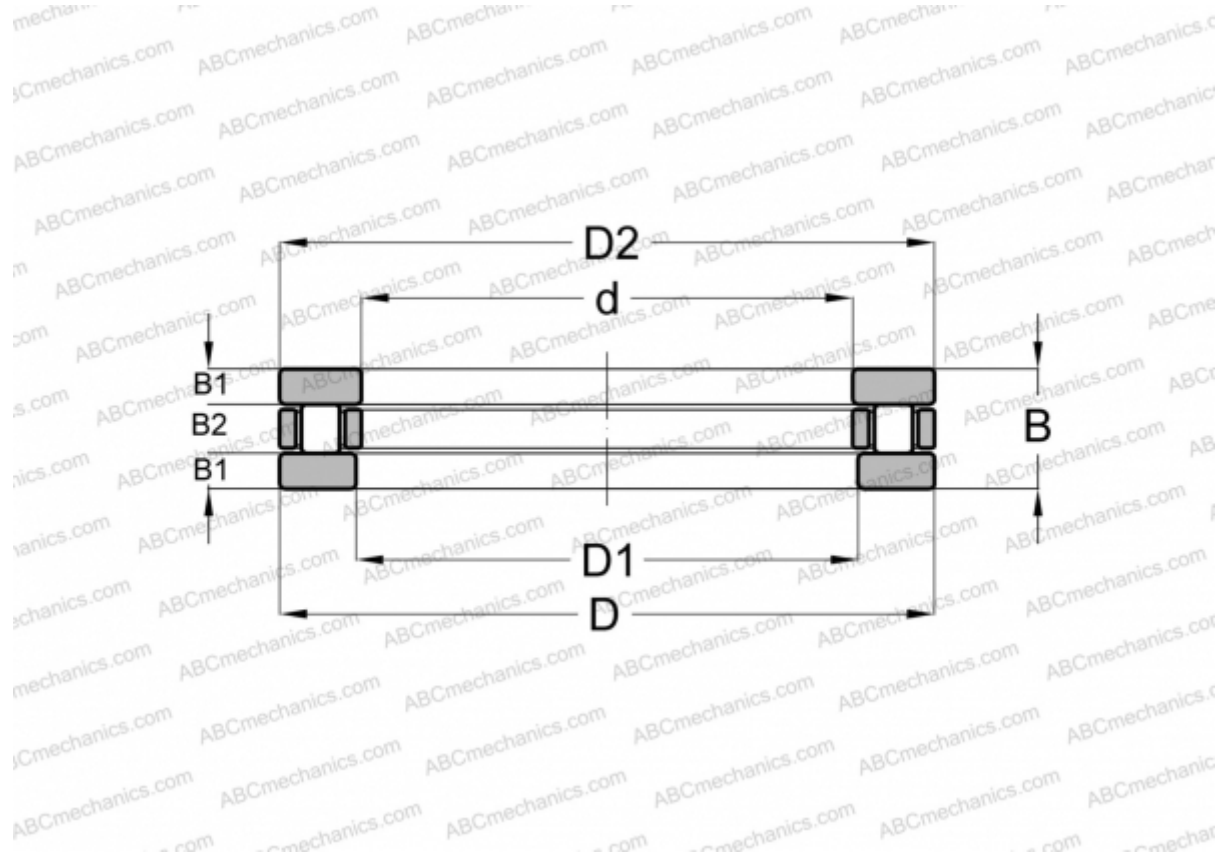


## AZ 203510 IKO

Цилиндрические упорные роликподшипники

ТИП: Роликподшипники, Упорные, Цилиндрические, Одинарные



### Технические характеристики

#### РАЗМЕРЫ, ММ

d	20,000
D	35,000
D1	20,040
B	10,000
B1	2,750
B2	4,500

**МАССА, КГ** 0,046

**ПРОИЗВОДИТЕЛЬ** [IKO](#)

#### АНАЛОГИ

ABC	<a href="#">81104</a>
SKF	<a href="#">81104</a>
INA	<a href="#">81104 TN</a>

#### ВКЛЮЧЕННЫЕ ИЗДЕЛИЯ

AZK 20354.5, GS 2035, WS 2035

#### РАСЧЕТНЫЕ ДАННЫЕ

Номинальная динамическая грузоподъёмность, C	19,000 кН
Номинальная статическая грузоподъёмность, Co	48,700 кН