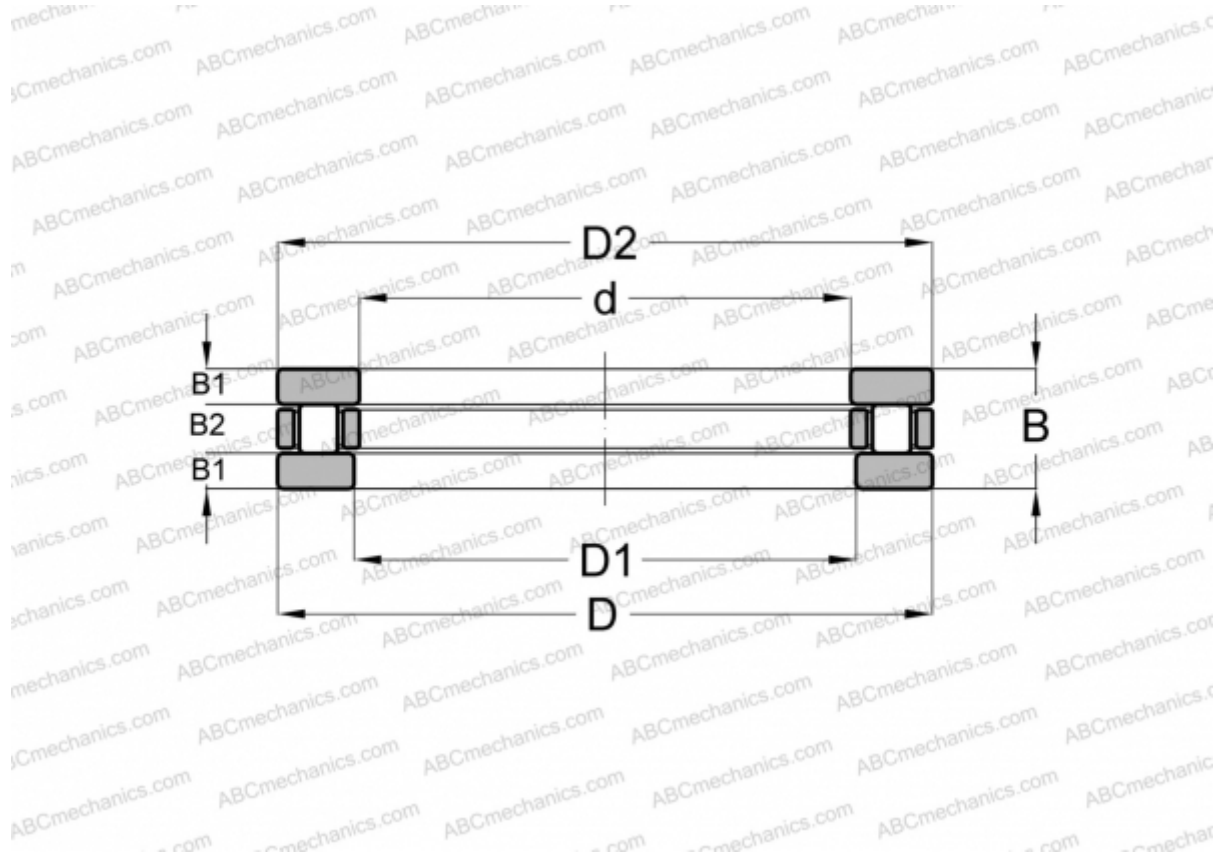


## 81306 ABC

Цилиндрические упорные роlikоподшипники

ТИП: Роlikоподшипники, Упорные, Цилиндрические, Одинарные



### Технические характеристики

#### РАЗМЕРЫ, ММ

d	30,000
D	60,000
D1	32,000
D2	60,000
B	21,000
B1	6,000
B2	9,000

**МАССА, КГ** 0,294

**ПРОИЗВОДИТЕЛЬ** [ABC](http://ABCmechanics.com)