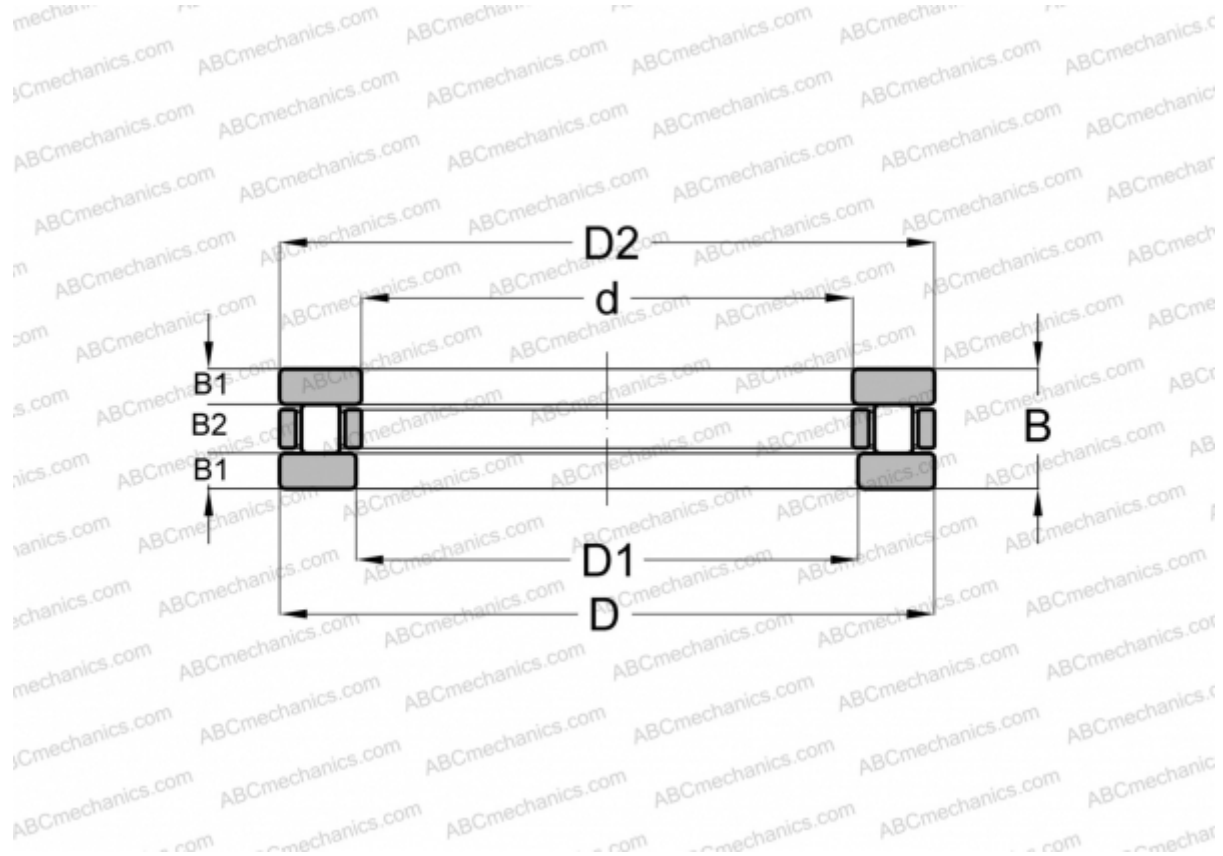


AZ 356218 IKO

Цилиндрические упорные роликоподшипники

ТИП: Роликоподшипники, Упорные, Цилиндрические, Одинарные



Технические характеристики

РАЗМЕРЫ, ММ

d	35,000
D	62,000
D1	35,050
B	18,000
B1	5,250
B2	7,500

МАССА, КГ 0,260

ПРОИЗВОДИТЕЛЬ [IKO](#)

АНАЛОГИ

ABC	81207
SKF	81207
INA	81207 TN

ВКЛЮЧЕННЫЕ ИЗДЕЛИЯ

AZK 35627.5, GS 3562, WS 3562

РАСЧЕТНЫЕ ДАННЫЕ

Номинальная динамическая грузоподъёмность, C	47,900 кН
Номинальная статическая грузоподъёмность, Co	135,000 кН