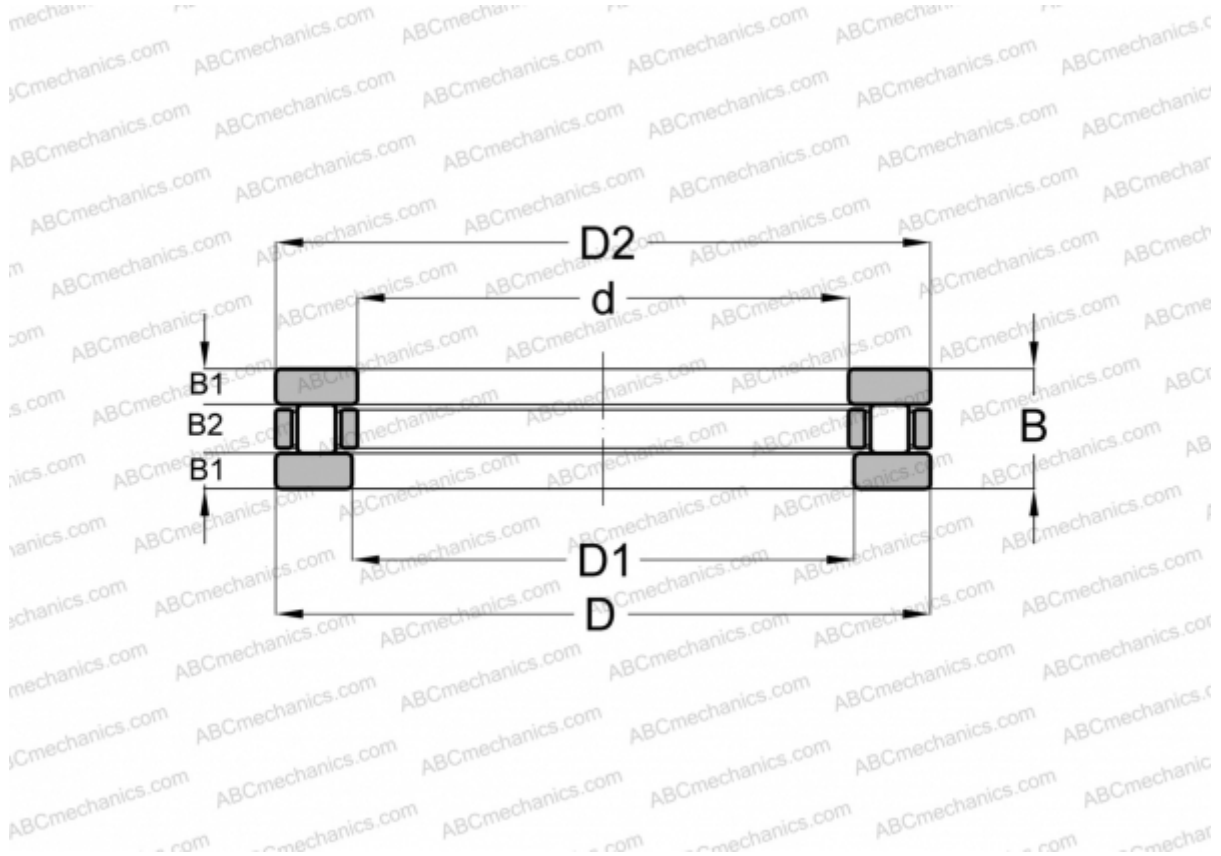


81109 SKF

Цилиндрические упорные роlikоподшипники

ТИП: Роlikоподшипники, Упорные, Цилиндрические, Одинарные



Технические характеристики

РАЗМЕРЫ, ММ

d	45,000
D	65,000
D1	47,000
D2	65,000
B	14,000
B1	4,000
B2	6,000

МАССА, КГ 0,141

ПРОИЗВОДИТЕЛЬ [SKF](#)

АНАЛОГИ

ABC	81109
INA	81109 TN
IKO	AZ 456514