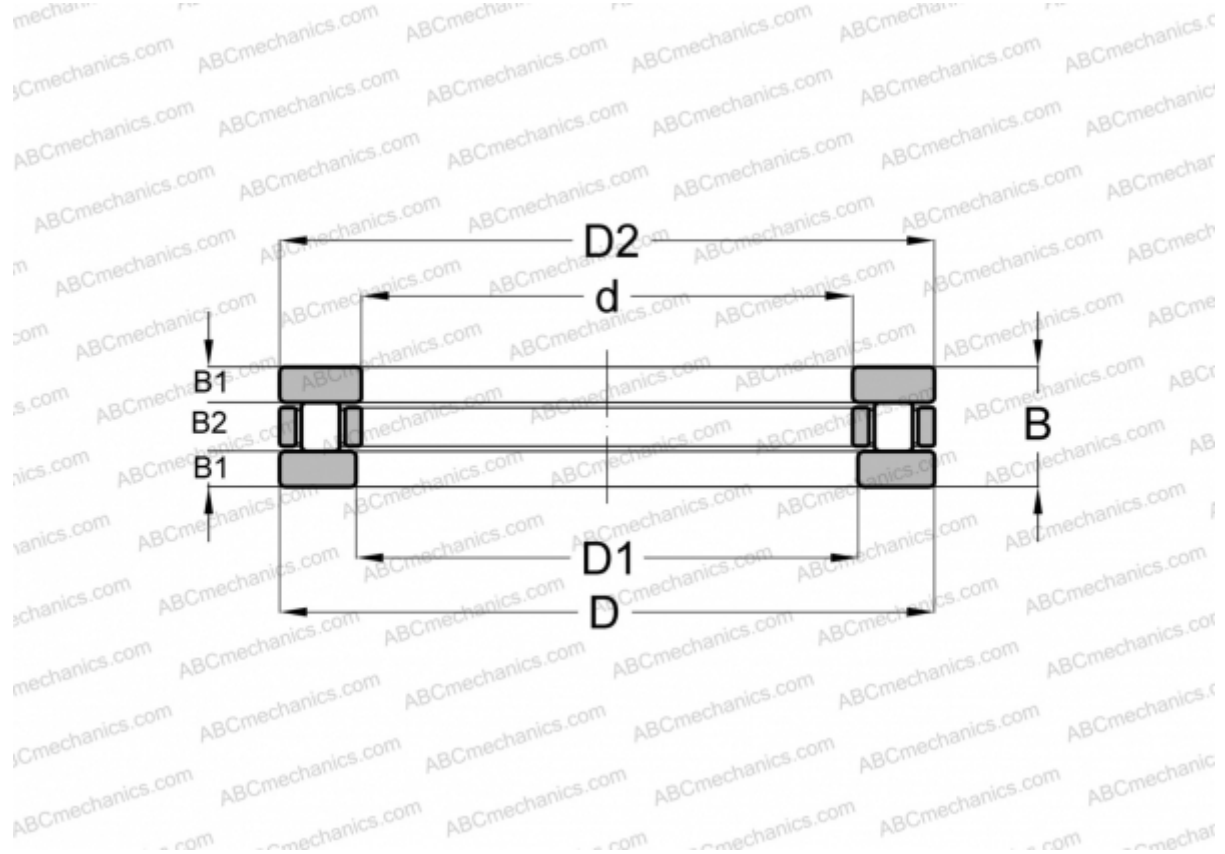


## 81216 TN INA

Цилиндрические упорные роlikоподшипники

ТИП: Роlikоподшипники, Упорные, Цилиндрические, Одинарные



### Технические характеристики

#### РАЗМЕРЫ, ММ

d	80,000
D	115,000
D1	82,000
D2	115,000
B	28,000
B1	8,500
B2	11,000

**МАССА, КГ** 0,907

**ПРОИЗВОДИТЕЛЬ** [INA](#)

#### АНАЛОГИ

ABC	<a href="#">81216</a>
SKF	<a href="#">81216</a>
IKO	<a href="#">AZ 8011528</a>