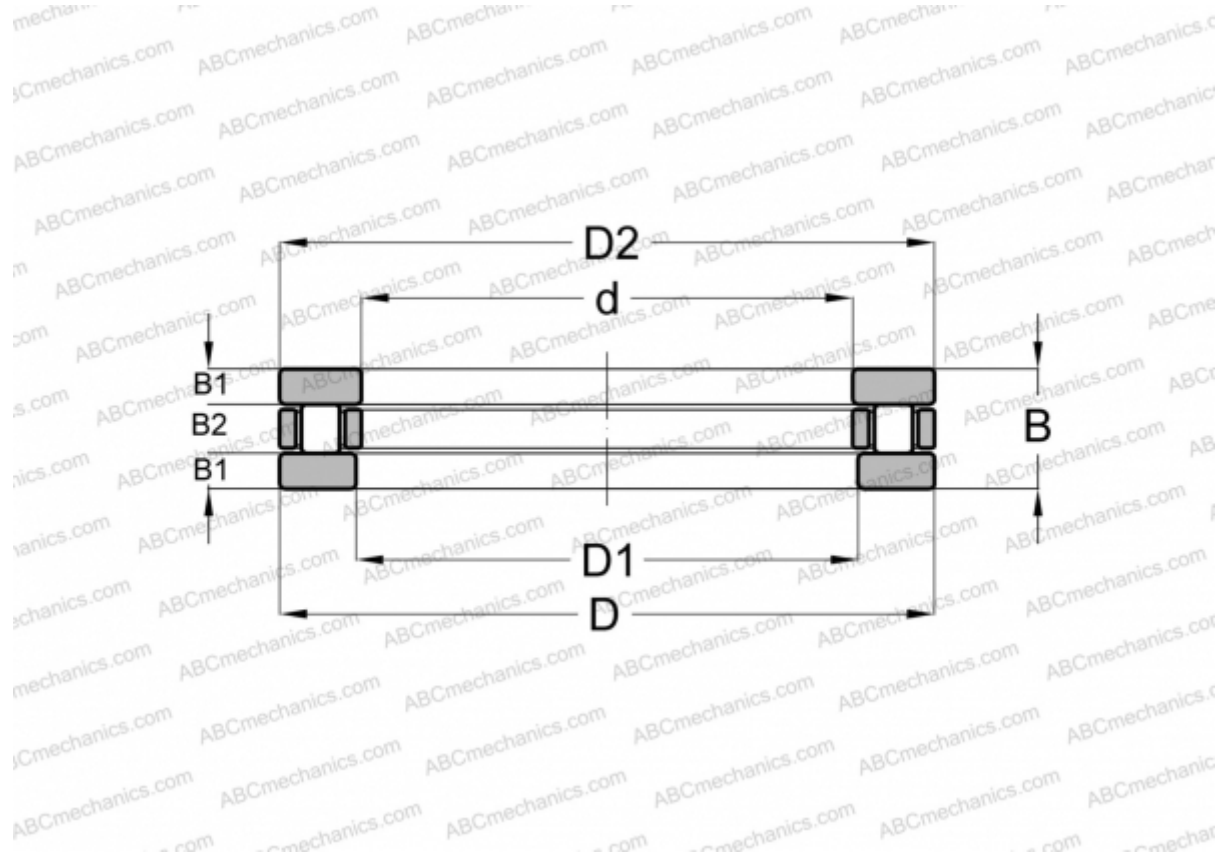


AZ 8512531 IKO

Цилиндрические упорные роликоподшипники

ТИП: Роликоподшипники, Упорные, Цилиндрические, Одинарные



Технические характеристики

РАЗМЕРЫ, ММ

d	85,000
D	125,000
D1	85,050
B	31,000
B1	9,500
B2	12,000

МАССА, КГ 1,460

ПРОИЗВОДИТЕЛЬ [IKO](#)

АНАЛОГИ

ABC	81217
SKF	81217
INA	81217

ВКЛЮЧЕННЫЕ ИЗДЕЛИЯ

AZK 8512512, GS 85125, WS 85125

РАСЧЕТНЫЕ ДАННЫЕ

Номинальная динамическая грузоподъёмность, C	145,000 кН
Номинальная статическая грузоподъёмность, Co	513,000 кН