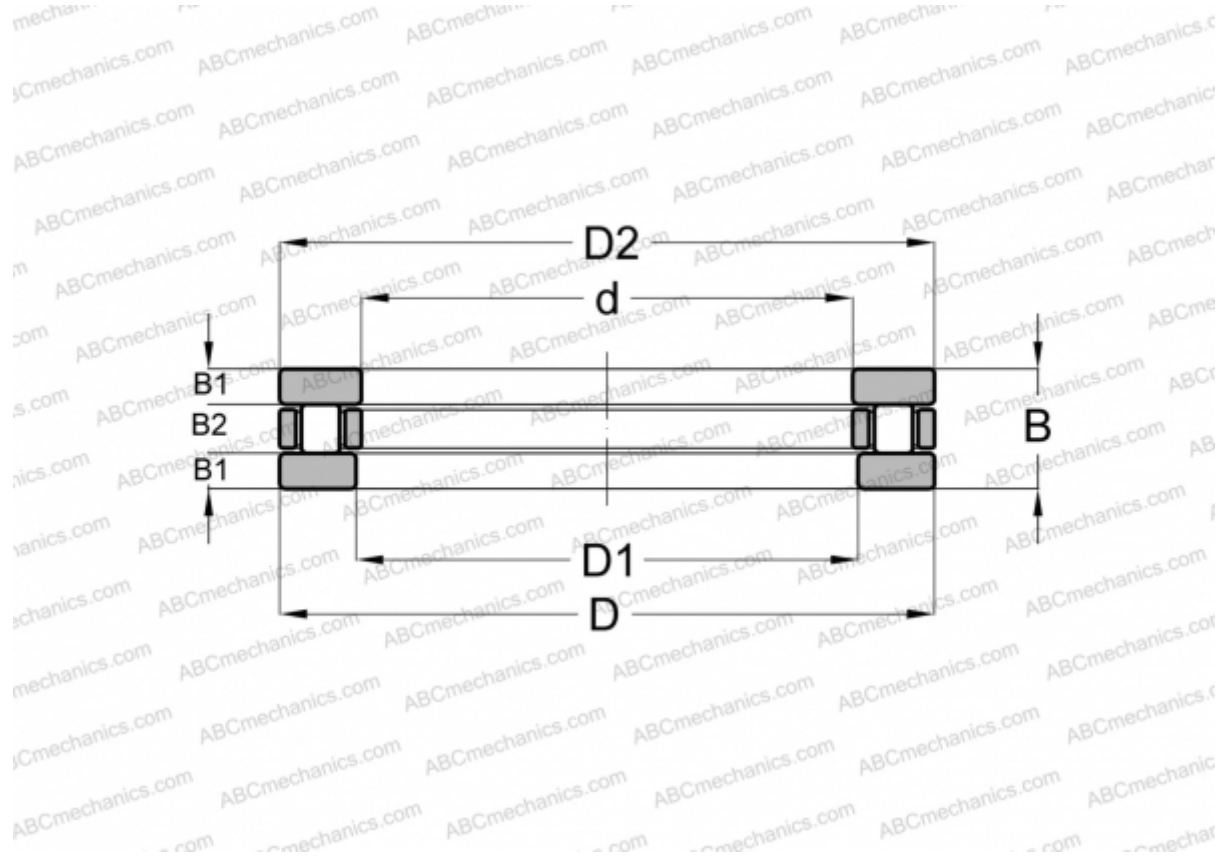


AZ 10015038 ИКО

Цилиндрические упорные роликоподшипники

ТИП: Роликоподшипники, Упорные, Цилиндрические, Одинарные



Технические характеристики

РАЗМЕРЫ, ММ

d	100,000
D	150,000
D1	100,050
B	38,000
B1	11,500
B2	15,000

МАССА, КГ 2,720

ПРОИЗВОДИТЕЛЬ [ИКО](#)

АНАЛОГИ

ABC	81220
SKF	81220
INA	81220

ВКЛЮЧЕННЫЕ ИЗДЕЛИЯ

AZK 10015015, GS 100150, WS 100150

РАСЧЕТНЫЕ ДАННЫЕ

Номинальная динамическая грузоподъёмность, C	219,000 кН
Номинальная статическая грузоподъёмность, Co	796,000 кН