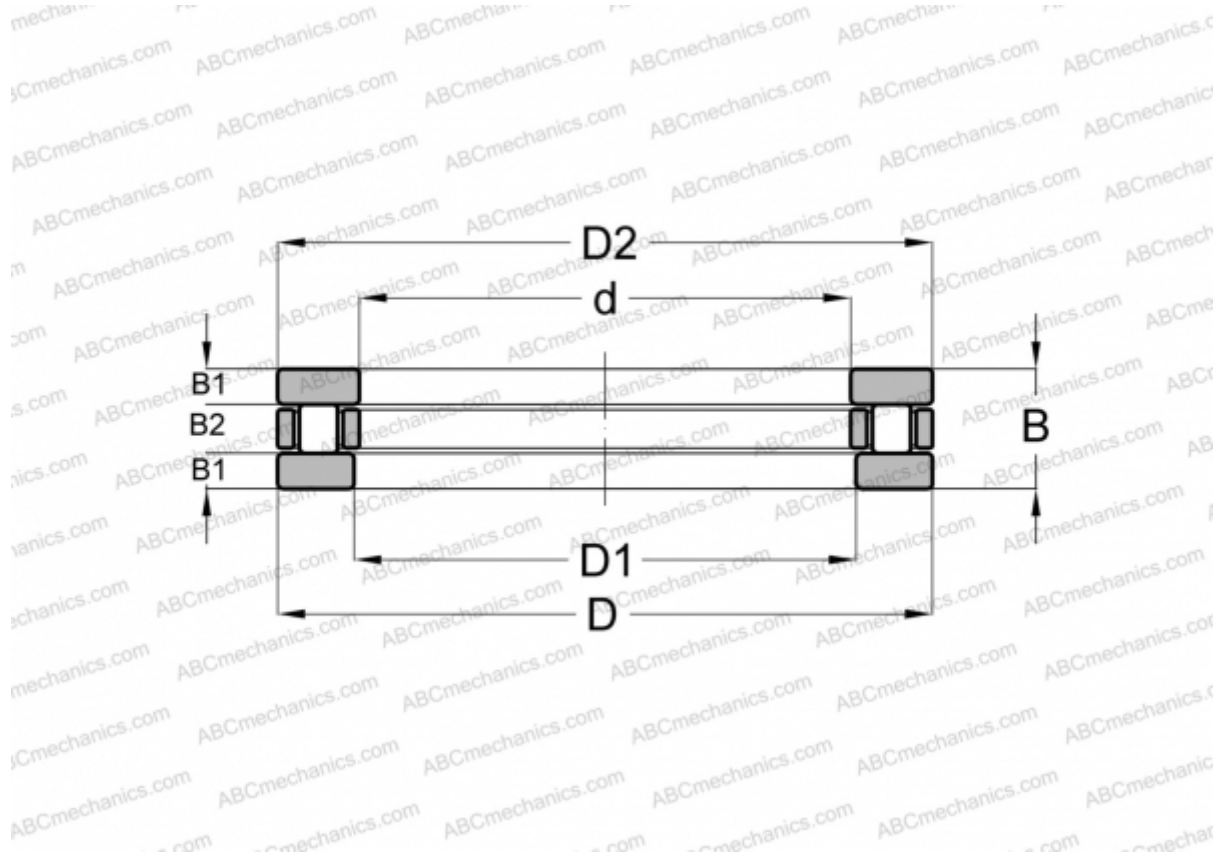


## 81222 ABC

Цилиндрические упорные роликоподшипники

ТИП: Роликоподшипники, Упорные, Цилиндрические, Одинарные



### Технические характеристики

#### РАЗМЕРЫ, ММ

d	110,000
D	160,000
D1	113,000
D2	160,000
B	38,000
B1	11,500
B2	15,000

**МАССА, КГ** 2,971

**ПРОИЗВОДИТЕЛЬ** [ABC](#)