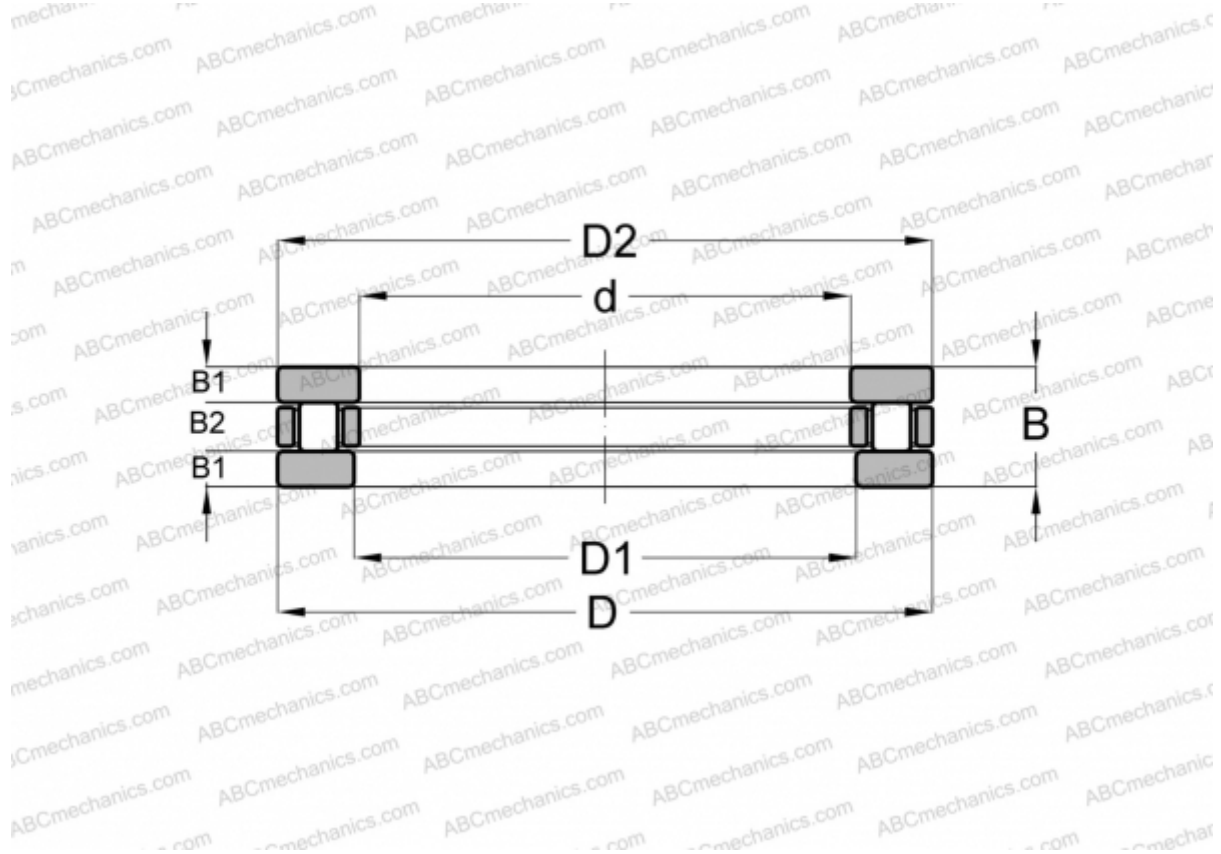


81332 ABC

Цилиндрические упорные роlikоподшипники

ТИП: Роlikоподшипники, Упорные, Цилиндрические, Одинарные



Технические характеристики

РАЗМЕРЫ, ММ

d	160,000
D	270,000
D1	164,000
D2	265,000
B	87,000
B1	25,500
B2	36,000

МАССА, КГ 21,000

ПРОИЗВОДИТЕЛЬ [ABC](#)