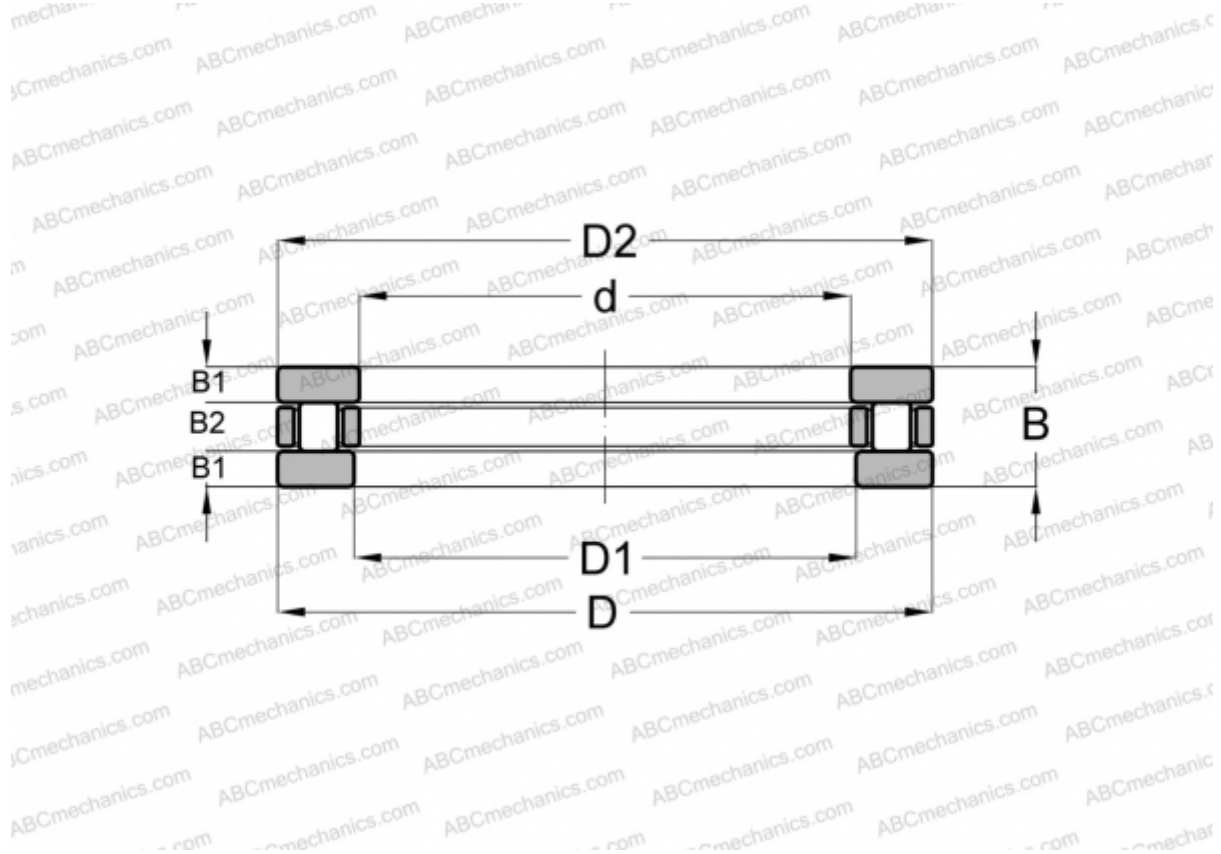


## 81340 ABC

Цилиндрические упорные роликподшипники

ТИП: Роликподшипники, Упорные, Цилиндрические, Одинарные



### Технические характеристики

#### РАЗМЕРЫ, ММ

d	200,000
D	340,000
D1	205,000
D2	335,000
B	110,000
B1	31,000
B2	48,000

**МАССА, КГ** 42,699

**ПРОИЗВОДИТЕЛЬ** [ABC](#)