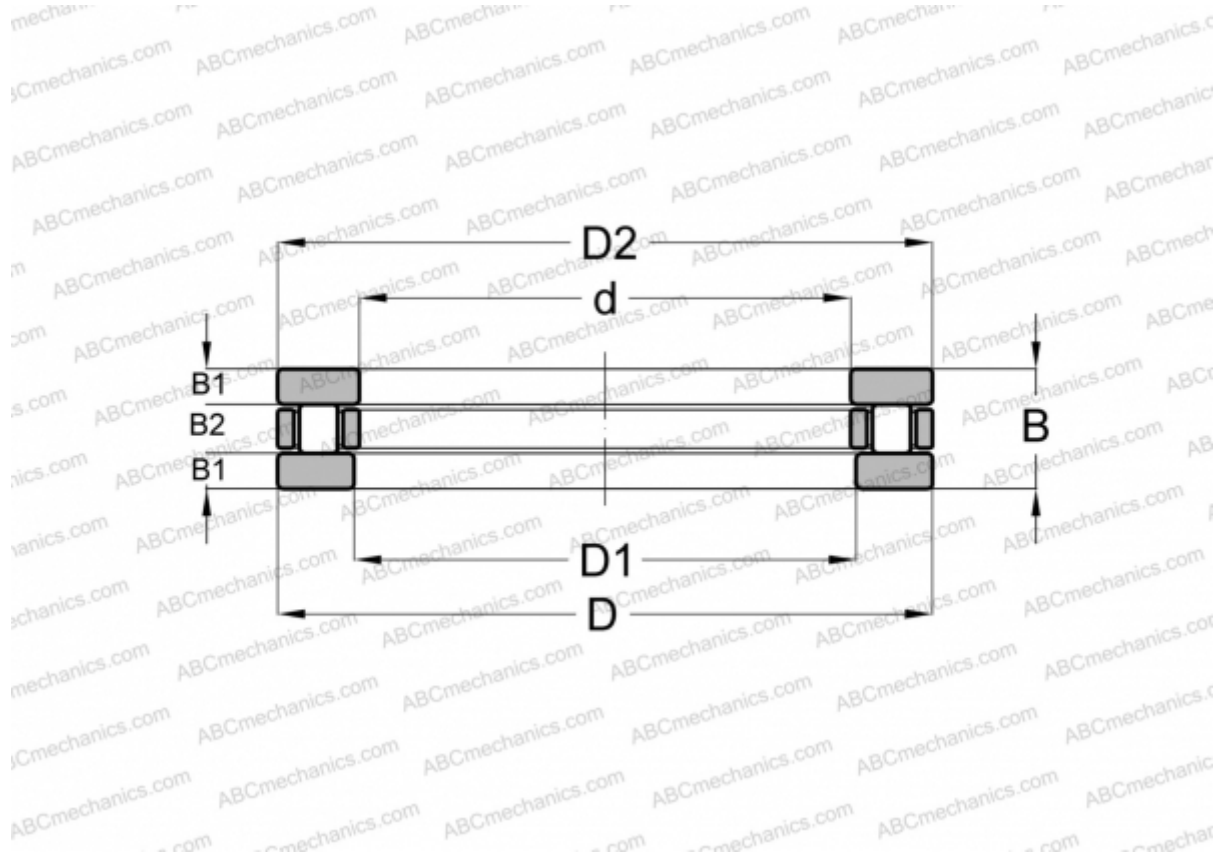


81252 ABC

Цилиндрические упорные роликподшипники

ТИП: Роликподшипники, Упорные, Цилиндрические, Одинарные



Технические характеристики

РАЗМЕРЫ, ММ

d	260,000
D	360,000
D1	264,000
D2	355,000
B	79,000
B1	23,500
B2	32,000

МАССА, КГ 25,084

ПРОИЗВОДИТЕЛЬ [ABC](#)