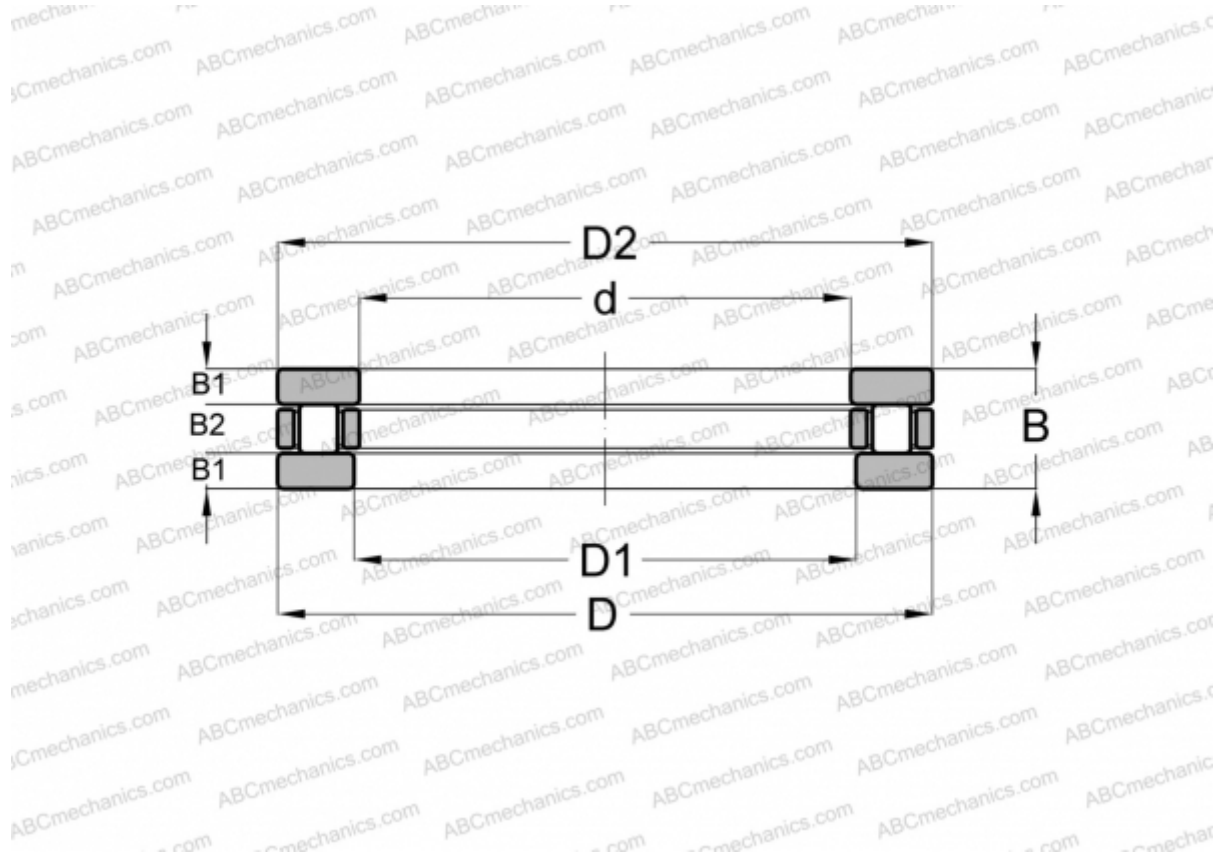


81160 ABC

Цилиндрические упорные роlikоподшипники

ТИП: Роlikоподшипники, Упорные, Цилиндрические, Одинарные



Технические характеристики

РАЗМЕРЫ, ММ

d	300,000
D	380,000
D1	304,000
D2	376,000
B	62,000
B1	18,500
B2	25,000

МАССА, КГ 17,191

ПРОИЗВОДИТЕЛЬ [ABC](http://ABCmechanics.com)