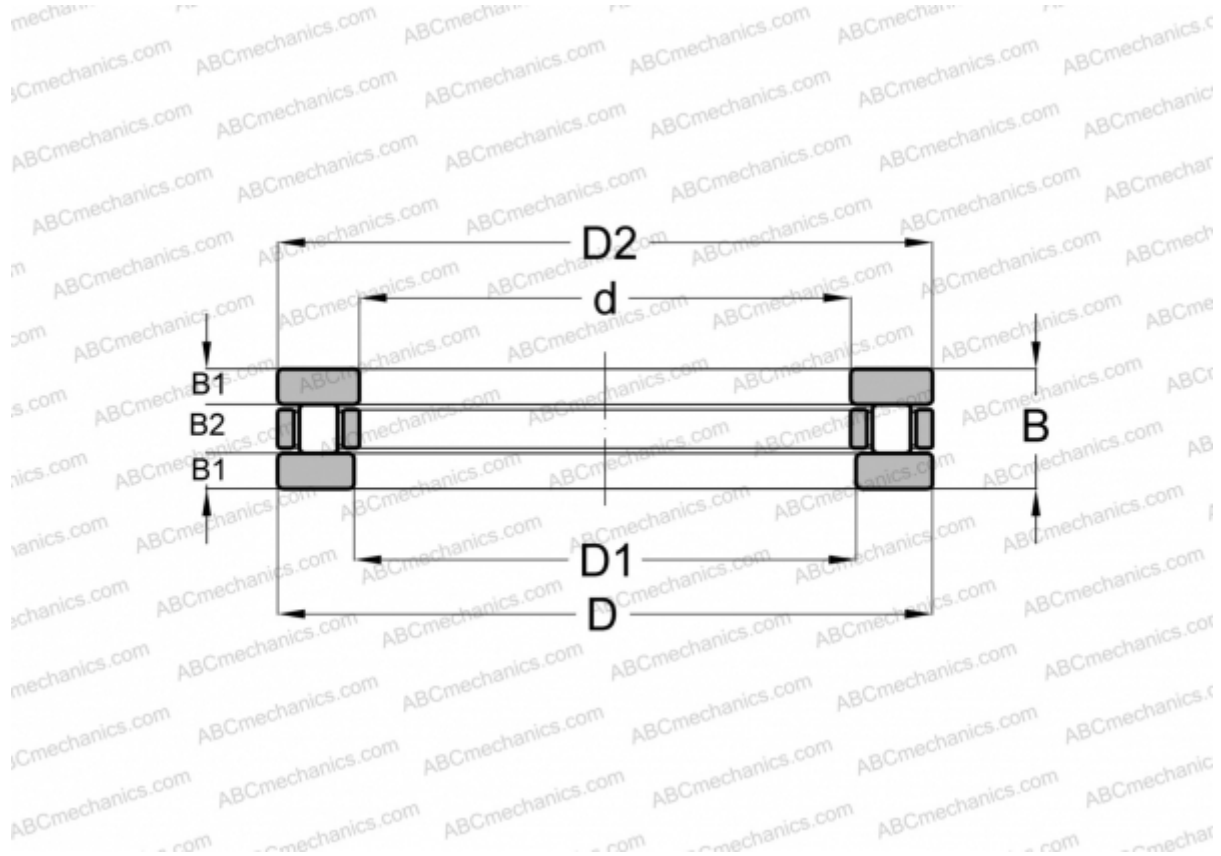


## 81168 ABC

Цилиндрические упорные роlikоподшипники

ТИП: Роlikоподшипники, Упорные, Цилиндрические, Одинарные



### Технические характеристики

#### РАЗМЕРЫ, ММ

d	340,000
D	420,000
D1	344,000
D2	416,000
B	64,000
B1	19,500
B2	25,000

**МАССА, КГ** 19,913

**ПРОИЗВОДИТЕЛЬ** [ABC](#)