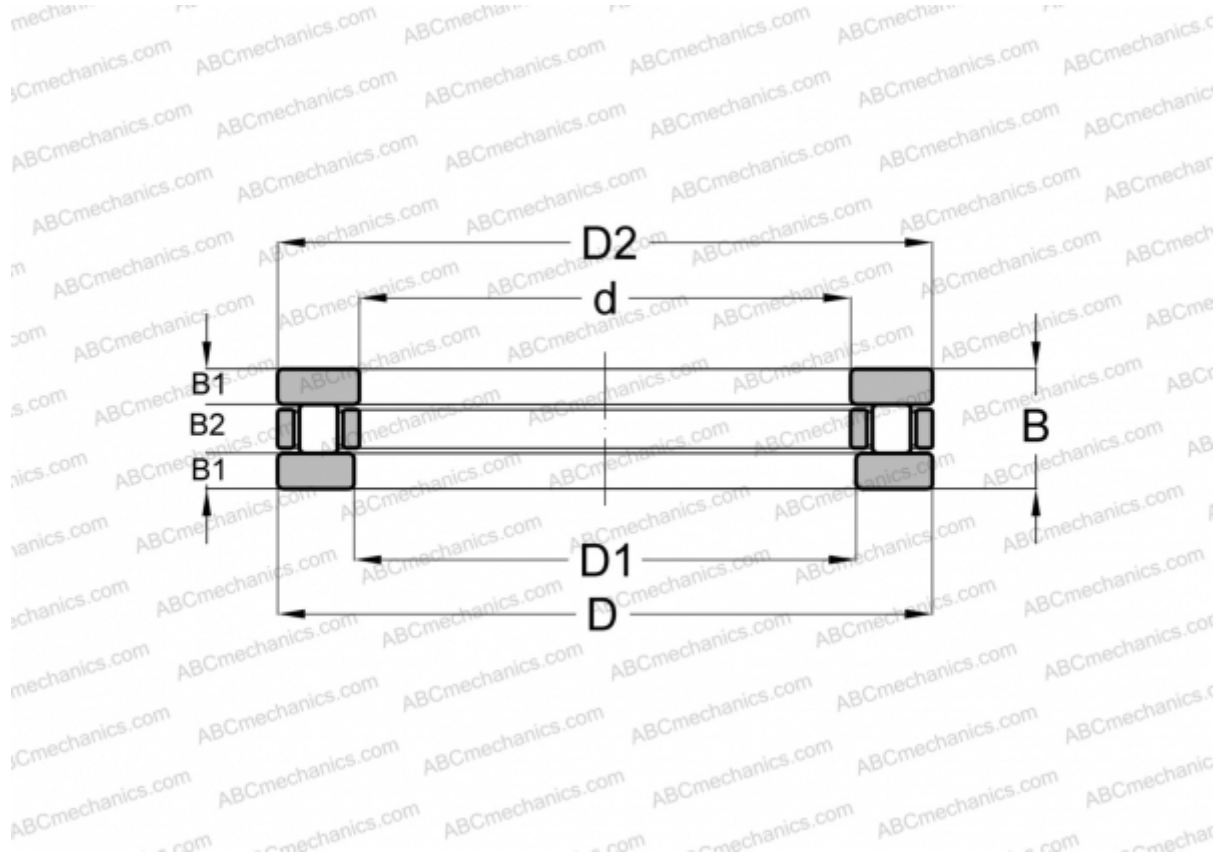


81288 ABC

Цилиндрические упорные роликоподшипники

ТИП: Роликоподшипники, Упорные, Цилиндрические, Одинарные



Технические характеристики

РАЗМЕРЫ, ММ

d	440,000
D	600,000
D1	445,000
D2	595,000
B	130,000
B1	39,000
B2	52,000

МАССА, КГ 112,944

ПРОИЗВОДИТЕЛЬ [ABC](#)