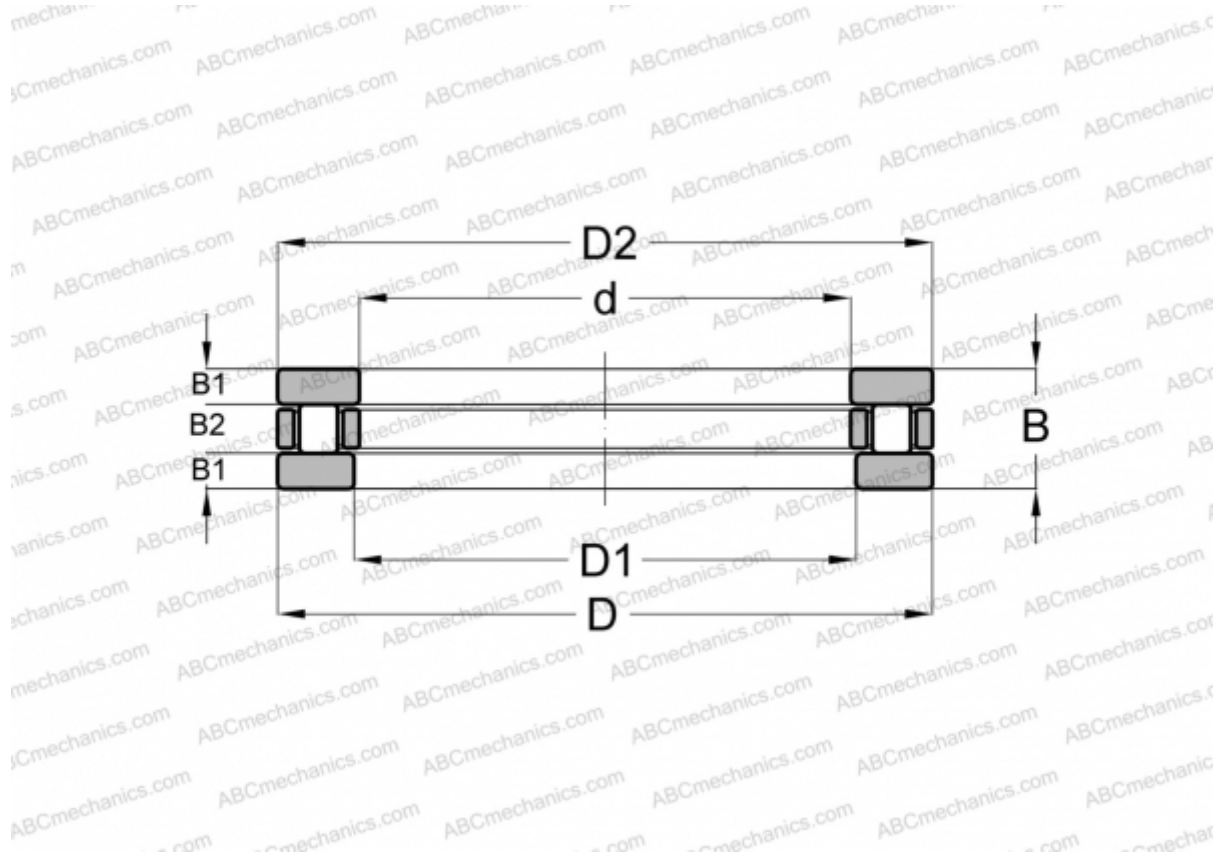


812/530 ABC

Цилиндрические упорные роlikоподшипники

ТИП: Роlikоподшипники, Упорные, Цилиндрические, Одинарные



Технические характеристики

РАЗМЕРЫ, ММ

d	530,000
D	710,000
D1	535,000
D2	705,000
B	140,000
B1	40,000
B2	60,000

МАССА, КГ 162,840

ПРОИЗВОДИТЕЛЬ [ABC](#)