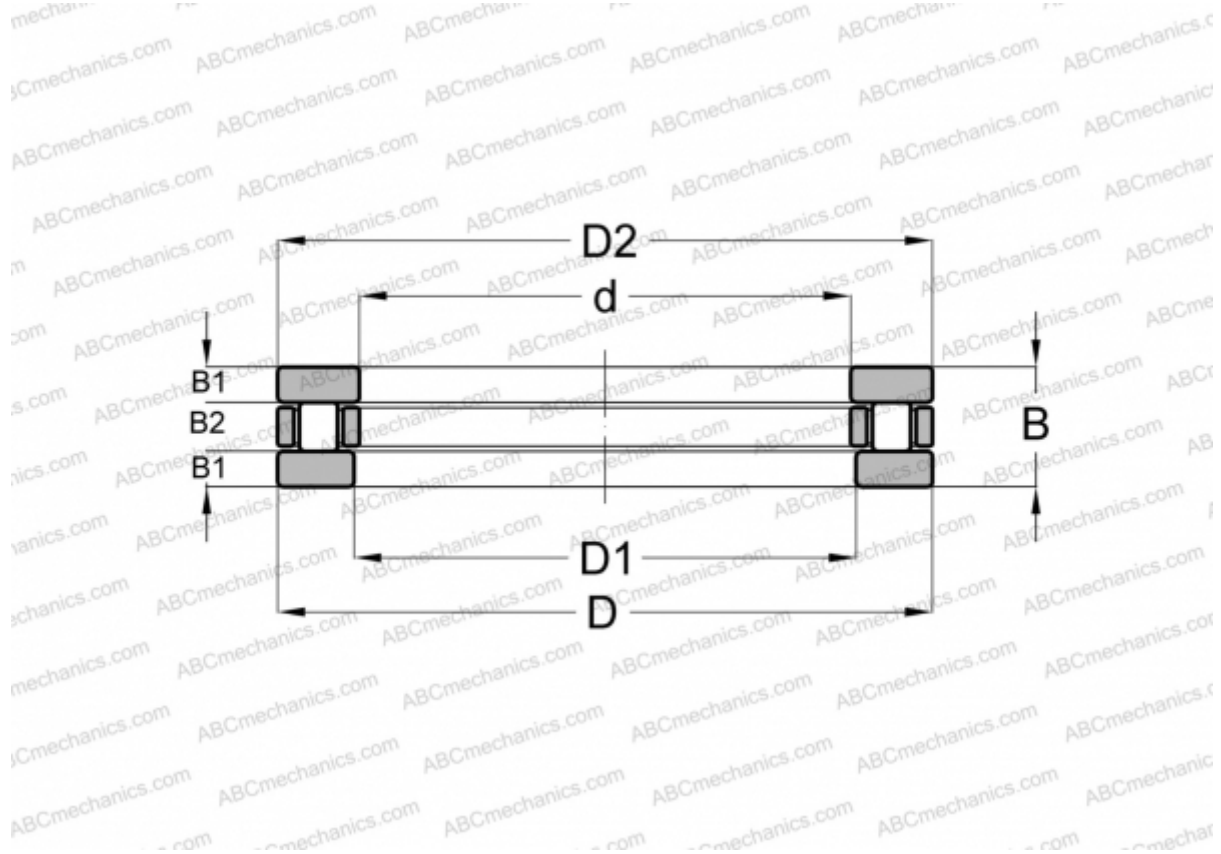


## 811/600 ABC

Цилиндрические упорные роlikоподшипники

ТИП: Роlikоподшипники, Упорные, Цилиндрические, Одинарные



### Технические характеристики

#### РАЗМЕРЫ, ММ

d	600,000
D	710,000
D1	605,000
D2	705,000
B	85,000
B1	25,500
B2	34,000

**МАССА, КГ** 62,596

**ПРОИЗВОДИТЕЛЬ** [ABC](#)