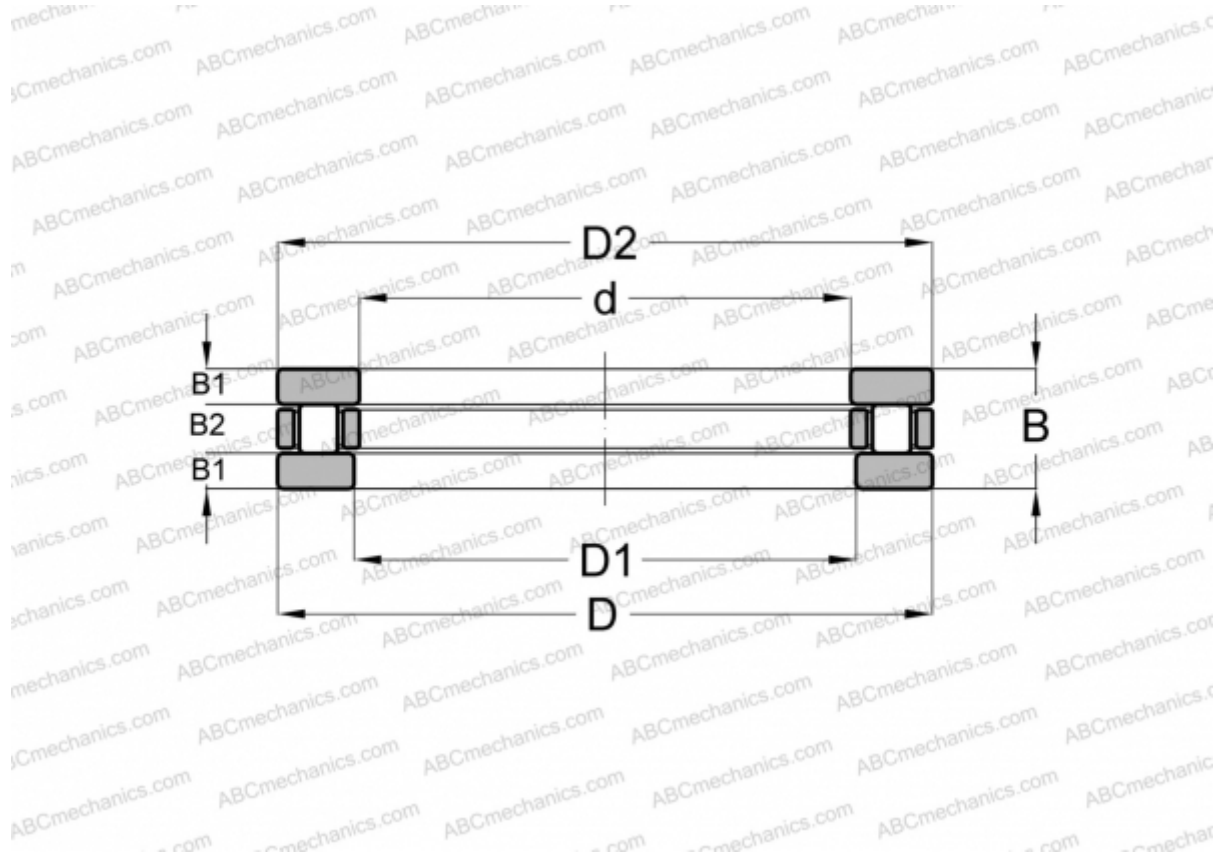


## 811/630 ABC

Цилиндрические упорные роликподшипники

ТИП: Роликподшипники, Упорные, Цилиндрические, Одинарные



### Технические характеристики

#### РАЗМЕРЫ, ММ

d	630,000
D	750,000
D1	634,000
D2	746,000
B	95,000
B1	28,500
B2	38,000

**МАССА, КГ** 80,000

**ПРОИЗВОДИТЕЛЬ** [ABC](http://ABCmechanics.com)