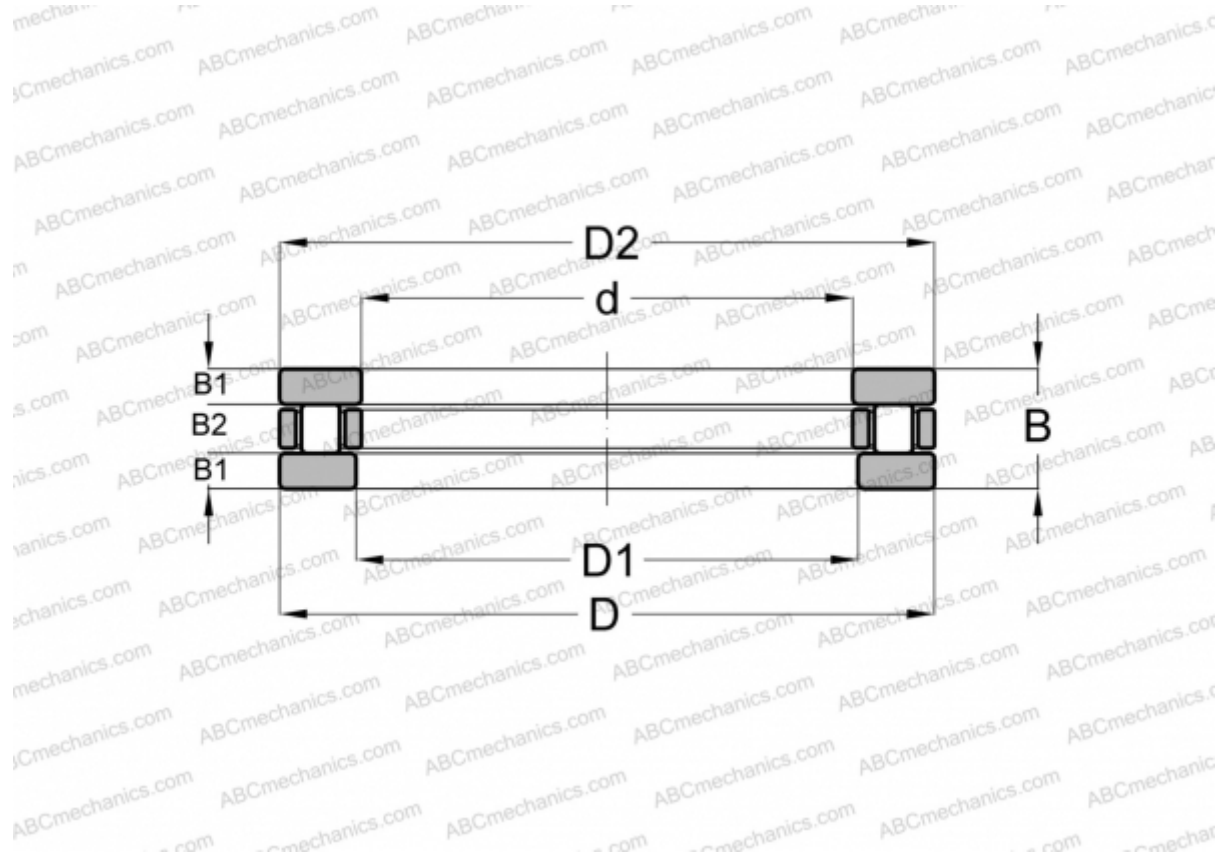


AZ 14024039 ИКО

Цилиндрические упорные роликоподшипники

ТИП: Роликоподшипники, Упорные, Цилиндрические, Одинарные



Технические характеристики

РАЗМЕРЫ, ММ

d	140,000
D	240,000
D1	140,100
B	39,000
B1	12,000
B2	15,000

МАССА, КГ 8,680

ПРОИЗВОДИТЕЛЬ [ИКО](#)

РАСЧЕТНЫЕ ДАННЫЕ

Номинальная динамическая грузоподъёмность, C	435,000 кН
Номинальная статическая грузоподъёмность, Co	2180,000 кН

ВКЛЮЧЕННЫЕ ИЗДЕЛИЯ

AZK 14024015, GS 140240, WS 140240