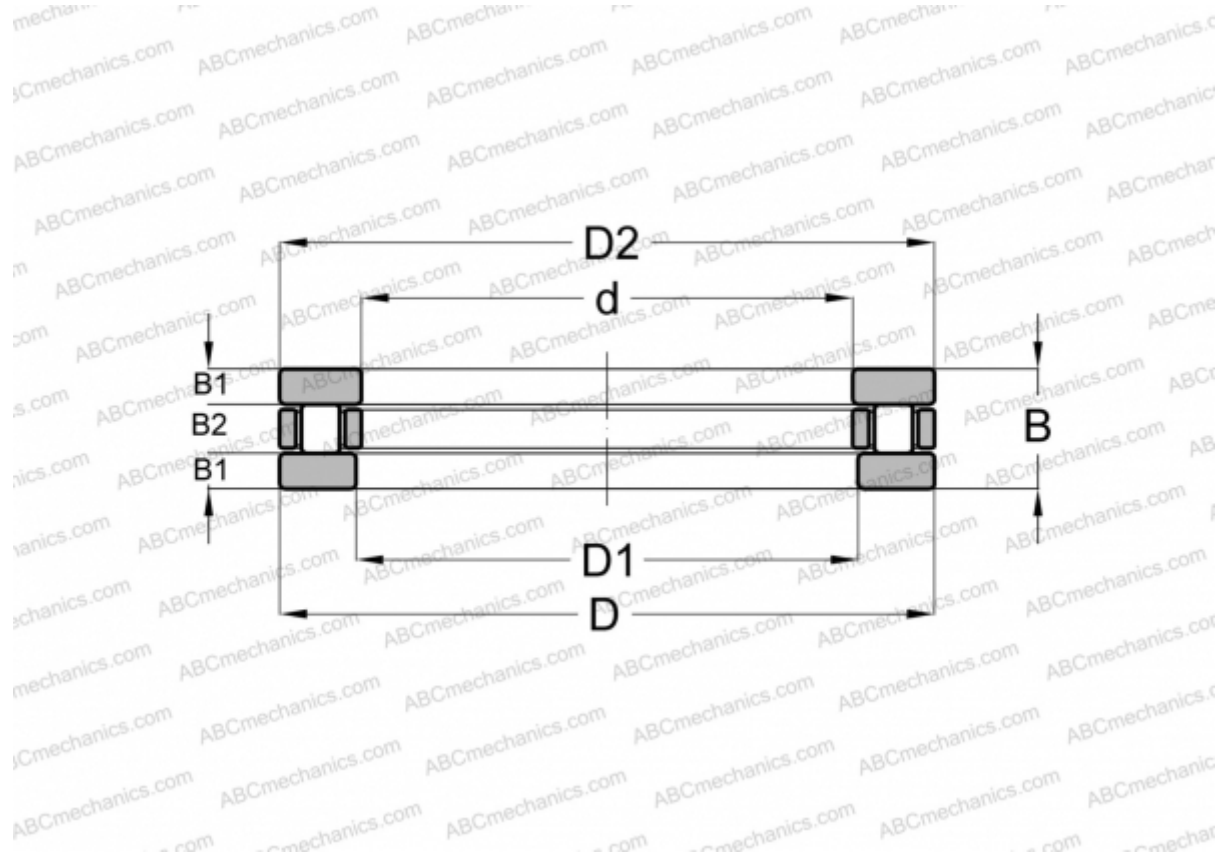


81104 TN SKF

Цилиндрические упорные роликоподшипники

ТИП: Роликоподшипники, Упорные, Цилиндрические, Одинарные



Технические характеристики

РАЗМЕРЫ, ММ

d	20,000
D	35,000
D1	21,000
D2	35,000
B	10,000
B1	2,750
B2	4,500

МАССА, КГ 0,037

ПРОИЗВОДИТЕЛЬ [SKF](#)

РАСЧЕТНЫЕ ДАННЫЕ

Номинальная динамическая грузоподъёмность, C	18,600 кН
--	-----------

ВКЛЮЧЕННЫЕ ИЗДЕЛИЯ

К 81104 TN, WS 81104, GS 81104

РАСЧЕТНЫЕ ДАННЫЕ

Номинальная статическая грузоподъёмность, Co	48,000 кН
Предел усталостной прочности, Pu	4,650 кН
Номинальная частота вращения	3800 об/мин
Предельная частота вращения	7500 об/мин