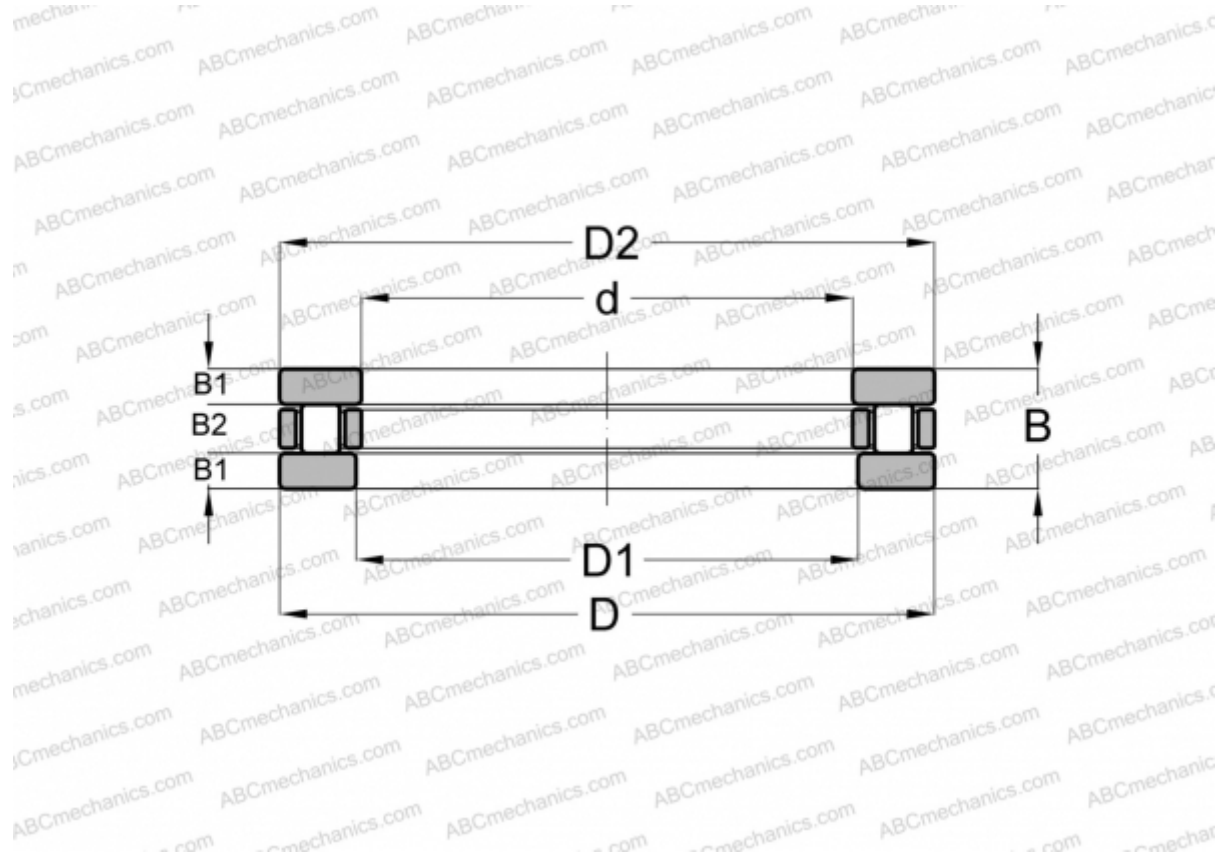


81213 TN SKF

Цилиндрические упорные роликоподшипники

ТИП: Роликоподшипники, Упорные, Цилиндрические, Одинарные



Технические характеристики

РАЗМЕРЫ, ММ

d	65,000
D	100,000
D1	67,000
D2	100,000
B	27,000
B1	8,000
B2	11,000

МАССА, КГ 0,720

ПРОИЗВОДИТЕЛЬ [SKF](#)

РАСЧЕТНЫЕ ДАННЫЕ

Номинальная динамическая грузоподъёмность, C	140,000 кН
--	------------

ВКЛЮЧЕННЫЕ ИЗДЕЛИЯ

К 81213 TN, WS 81213, GS 81213

РАСЧЕТНЫЕ ДАННЫЕ

Номинальная статическая грузоподъёмность, Co	490,000 кН
Предел усталостной прочности, Pu	50,000 кН
Номинальная частота вращения	1300 об/мин
Предельная частота вращения	2600 об/мин