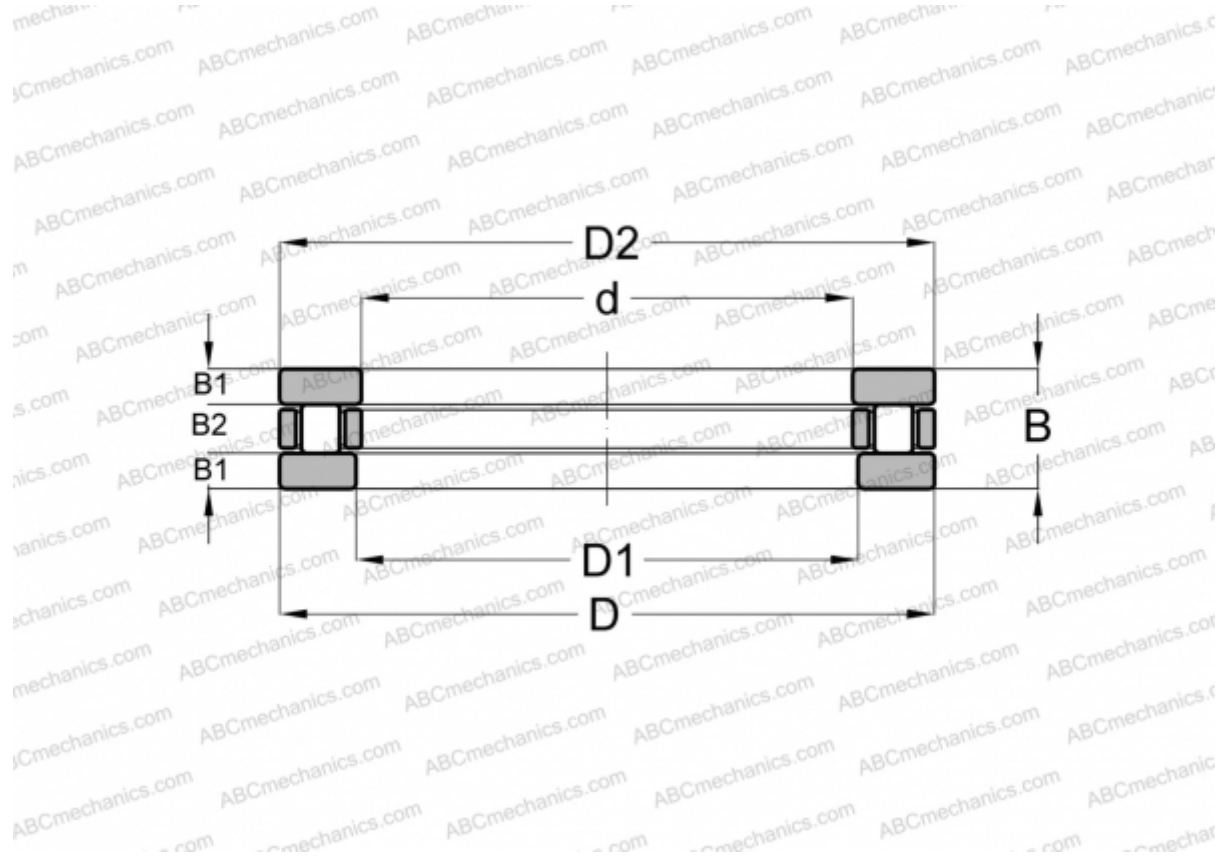


81215 TN SKF

Цилиндрические упорные роликоподшипники

ТИП: Роликоподшипники, Упорные, Цилиндрические, Одинарные



Технические характеристики

РАЗМЕРЫ, ММ

d	75,000
D	110,000
D1	77,000
D2	110,000
B	27,000
B1	8,000
B2	11,000

МАССА, КГ 0,800

ПРОИЗВОДИТЕЛЬ [SKF](#)

РАСЧЕТНЫЕ ДАННЫЕ

Номинальная динамическая грузоподъёмность, C 137,000 кН

ВКЛЮЧЕННЫЕ ИЗДЕЛИЯ

K 81215 TN, WS 81215, GS 81215

РАСЧЕТНЫЕ ДАННЫЕ

Номинальная статическая грузоподъёмность, Co	490,000 кН
Предел усталостной прочности, Pu	50,000 кН
Номинальная частота вращения	1200 об/мин
Предельная частота вращения	2400 об/мин