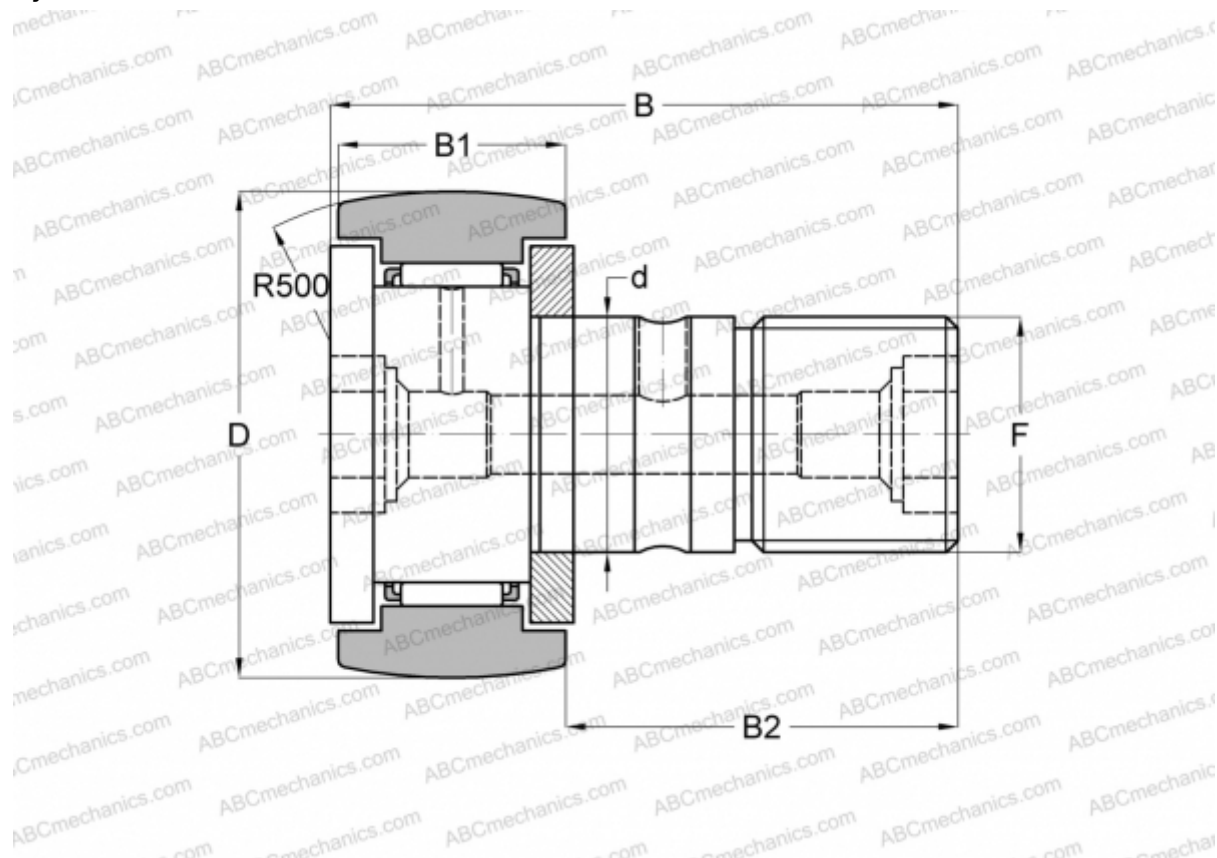


KR 16 INA

Опорные ролики с цапфой

ТИП: Роликоподшипники, Опорные ролики с цапфой, С осевым центрированием, двусторонние щелевые уплотнения



Технические характеристики

РАЗМЕРЫ, ММ

d	6,000
D	16,000
B	28,000
B1	11,000
B2	16,000
F	M6x1

МАССА, КГ 0,023

ПРОИЗВОДИТЕЛЬ [INA](#)

АНАЛОГИ

ABC	KR 16
SKF	KR 16
IKO	CF 6 R
McGill	MCFR-16

АНАЛОГИ

FAG [KR 16](#)