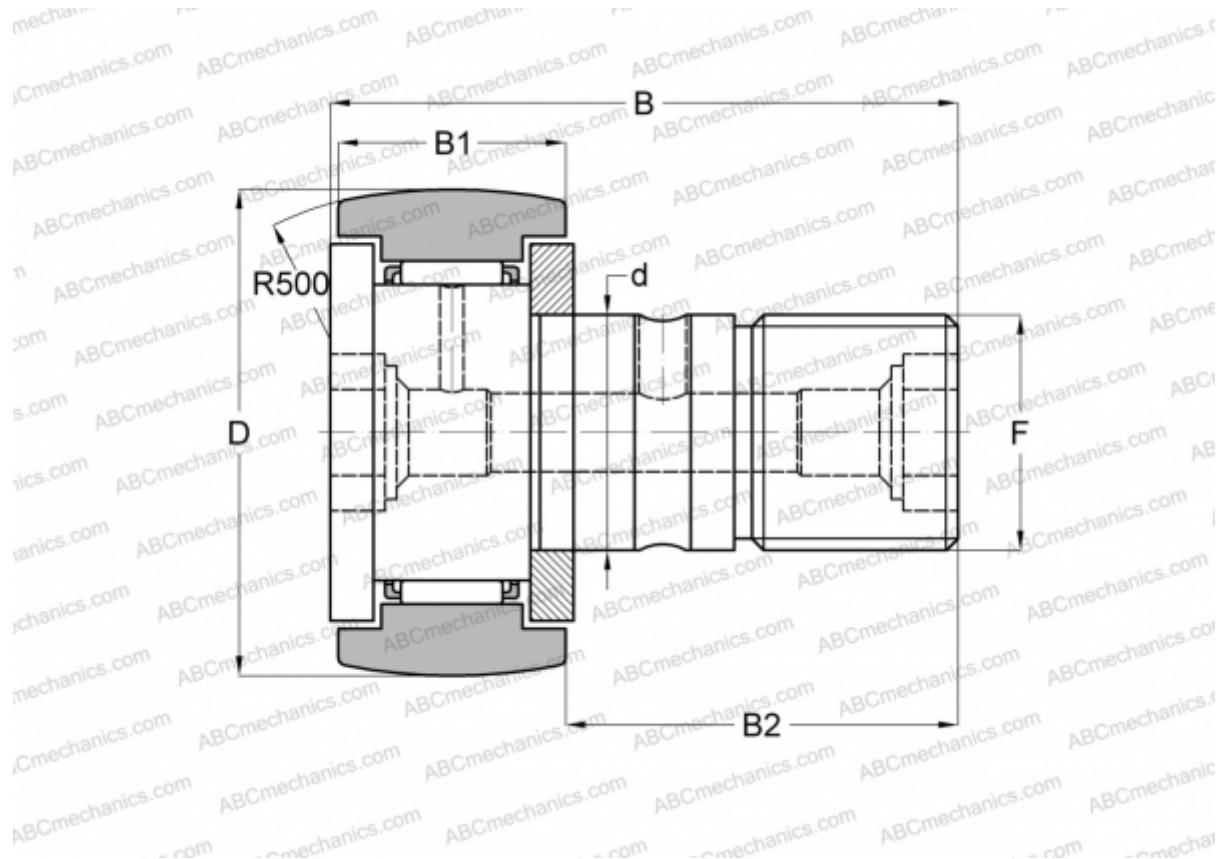


МСFR-16 McGill

Опорные ролики с цапфой

ТИП: Роликоподшипники, Опорные ролики с цапфой, С осевым центрированием, двусторонние щелевые уплотнения



Технические характеристики

РАЗМЕРЫ, ММ

| | |
|----|--------|
| d | 6,000 |
| D | 16,000 |
| B | 28,000 |
| B1 | 11,000 |
| B2 | 16,000 |
| F | M6x1 |

МАССА, КГ 0,023

ПРОИЗВОДИТЕЛЬ [McGill](#)

АНАЛОГИ

| | |
|-----|------------------------|
| ABC | KR 16 |
| INA | KR 16 |
| SKF | KR 16 |
| IKO | CF 6 R |

АНАЛОГИ

FAG [KR 16](#)