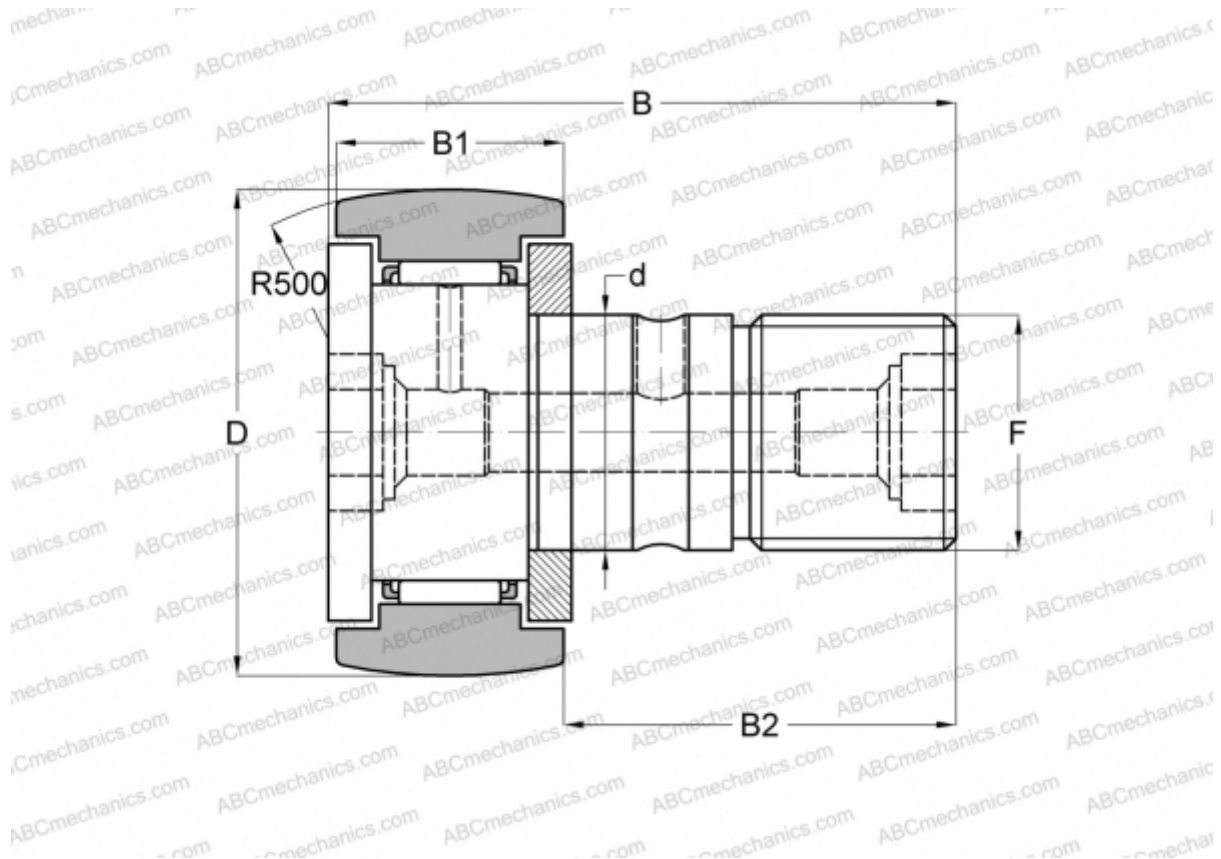


KR 19 INA

Опорные ролики с цапфой

ТИП: Роликоподшипники, Опорные ролики с цапфой, С осевым центрированием, двусторонние щелевые уплотнения



Технические характеристики

РАЗМЕРЫ, ММ

d	8,000
D	19,000
B	32,000
B1	11,000
B2	20,000
F	M8x1.25

МАССА, КГ 0,032

ПРОИЗВОДИТЕЛЬ [INA](#)

АНАЛОГИ

ABC	KR 19
SKF	KR 19
IKO	CF 8 R
McGill	MCFR-19

АНАЛОГИ

FAG [KR 19](#)