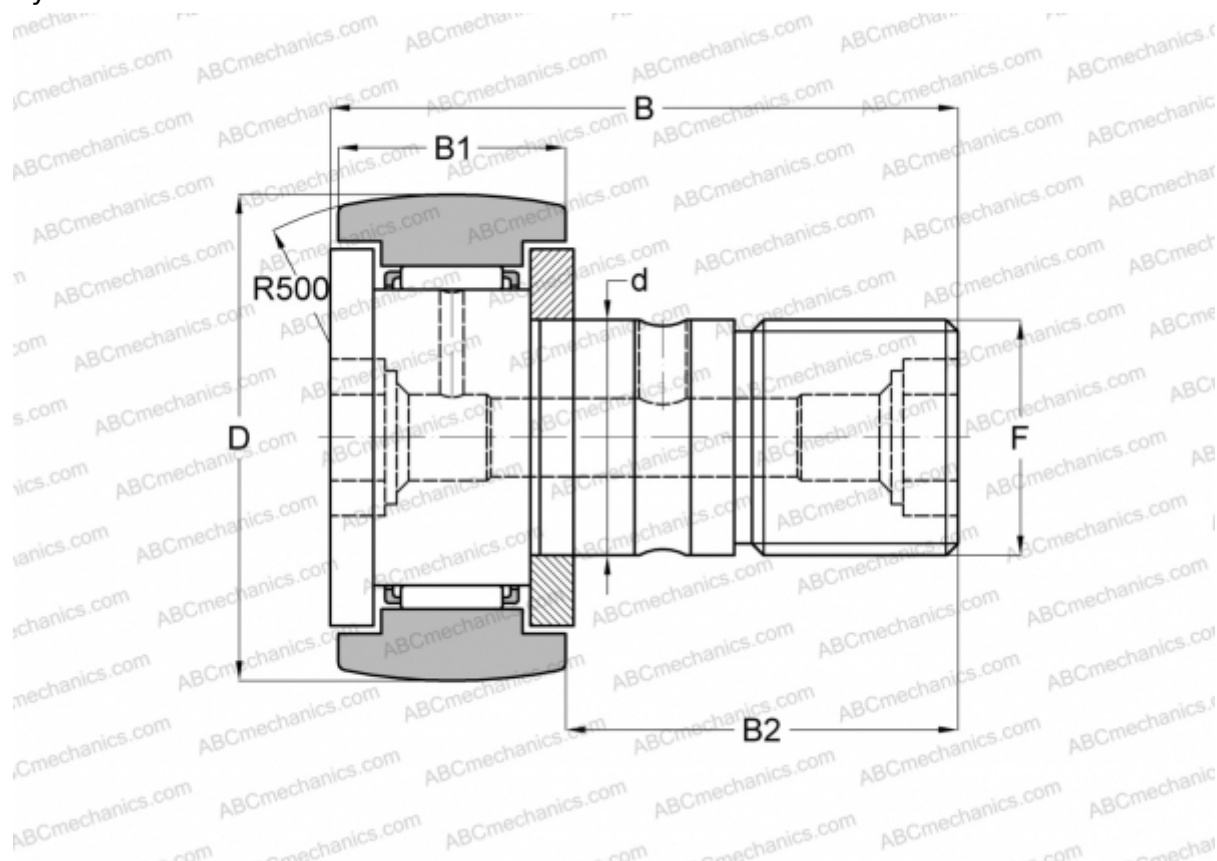


KR 19 SKF

Опорные ролики с цапфой

ТИП: Роликоподшипники, Опорные ролики с цапфой, С осевым центрированием, двусторонние щелевые уплотнения



Технические характеристики

РАЗМЕРЫ, ММ

d	8,000
D	19,000
B	32,000
B1	11,000
B2	20,000
F	M8

МАССА, КГ

0,029

ПРОИЗВОДИТЕЛЬ

[SKF](#)

АНАЛОГИ

ABC	KR 19
INA	KR 19
IKO	CF 8 R
McGill	MCFR-19

АНАЛОГИ

FAG [KR 19](#)

РАСЧЕТНЫЕ ДАННЫЕ

Номинальная динамическая грузоподъёмность, C	3,470 кН
Номинальная статическая грузоподъёмность, Co	3,800 кН
Предел усталостной прочности, Pu	0,415 кН

РАСЧЕТНЫЕ ДАННЫЕ

Предельная частота вращения 5600 об/мин