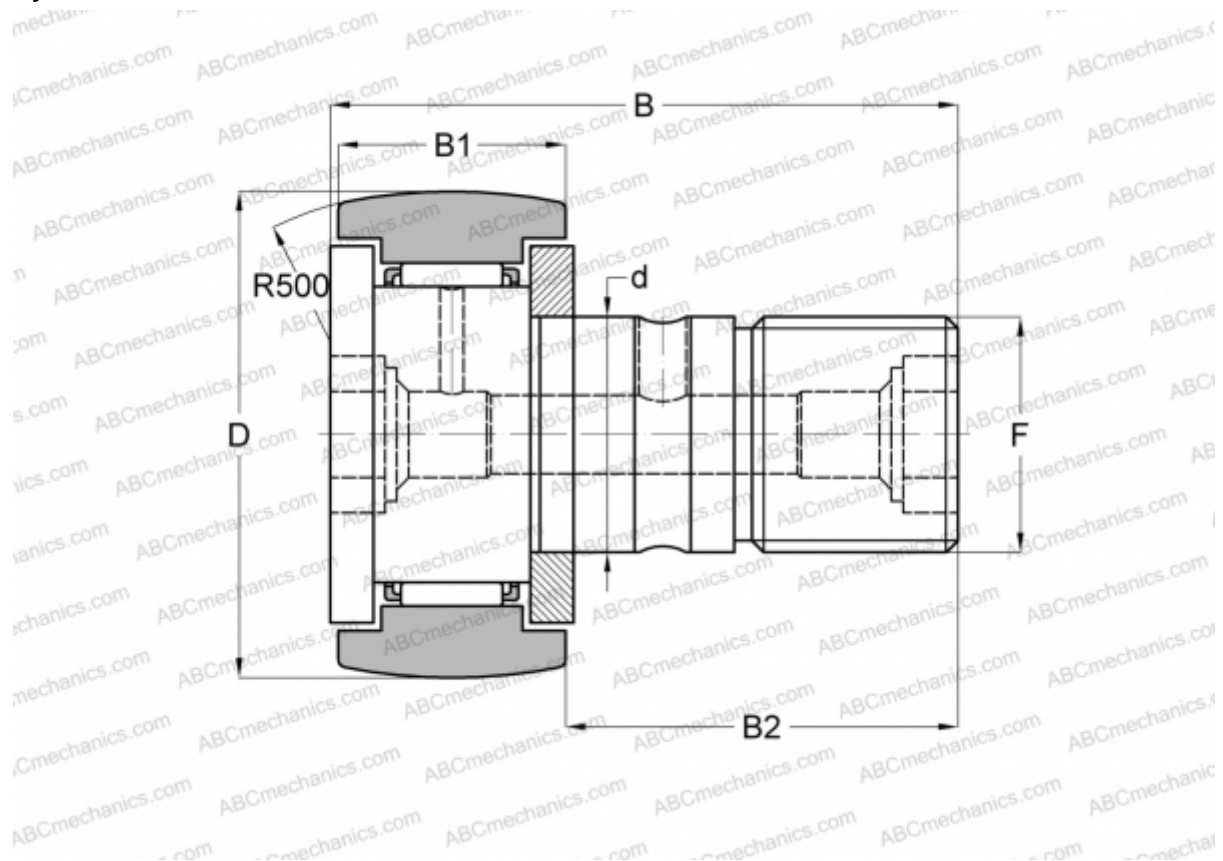


## KR 22 B SKF

Опорные ролики с цапфой

ТИП: Роликоподшипники, Опорные ролики с цапфой, С осевым центрированием, двусторонние щелевые уплотнения



### Технические характеристики

#### РАЗМЕРЫ, ММ

d	10,000
D	22,000
B	36,000
B1	12,000
B2	23,000
F	M10x1

**МАССА, КГ** 0,045

**ПРОИЗВОДИТЕЛЬ** [SKF](#)

#### АНАЛОГИ

ABC	<a href="#">KR 22</a>
INA	<a href="#">KR 22</a>
IKO	<a href="#">CF 10 RM</a>
McGill	<a href="#">MCFR-22</a>

#### АНАЛОГИ

FAG [KR 22](#)

#### РАСЧЕТНЫЕ ДАННЫЕ

Номинальная динамическая грузоподъёмность, C	4,400 кН
Номинальная статическая грузоподъёмность, Co	5,000 кН
Предел усталостной прочности, Pu	0,560 кН

#### РАСЧЕТНЫЕ ДАННЫЕ

Предельная частота вращения 5300 об/мин