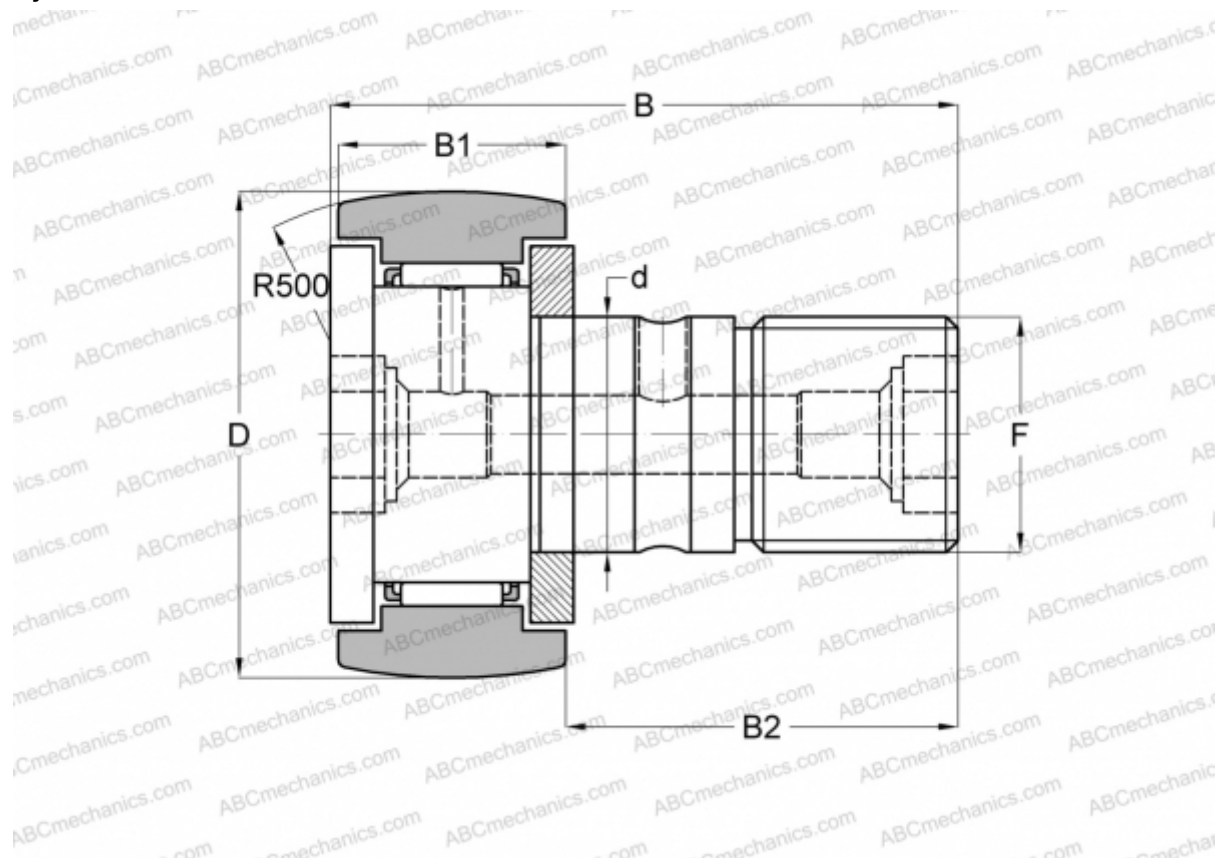


## KR 26 B SKF

Опорные ролики с цапфой

ТИП: Роликоподшипники, Опорные ролики с цапфой, С осевым центрированием, двусторонние щелевые уплотнения



### Технические характеристики

#### РАЗМЕРЫ, ММ

d	10,000
D	26,000
B	36,000
B1	12,000
B2	23,000
F	M 10x1

**МАССА, КГ** 0,059

**ПРОИЗВОДИТЕЛЬ** [SKF](#)

#### АНАЛОГИ

ABC	<a href="#">KR 26</a>
INA	<a href="#">KR 26</a>
IKO	<a href="#">CF 10-1 RM</a>
McGill	<a href="#">MCFR-26</a>

#### АНАЛОГИ

FAG [KR 26](#)

#### РАСЧЕТНЫЕ ДАННЫЕ

Номинальная динамическая грузоподъёмность, C	4,840 кН
Номинальная статическая грузоподъёмность, Co	6,000 кН
Предел усталостной прочности, Pu	0,655 кН

#### РАСЧЕТНЫЕ ДАННЫЕ

Предельная частота вращения 5300 об/мин