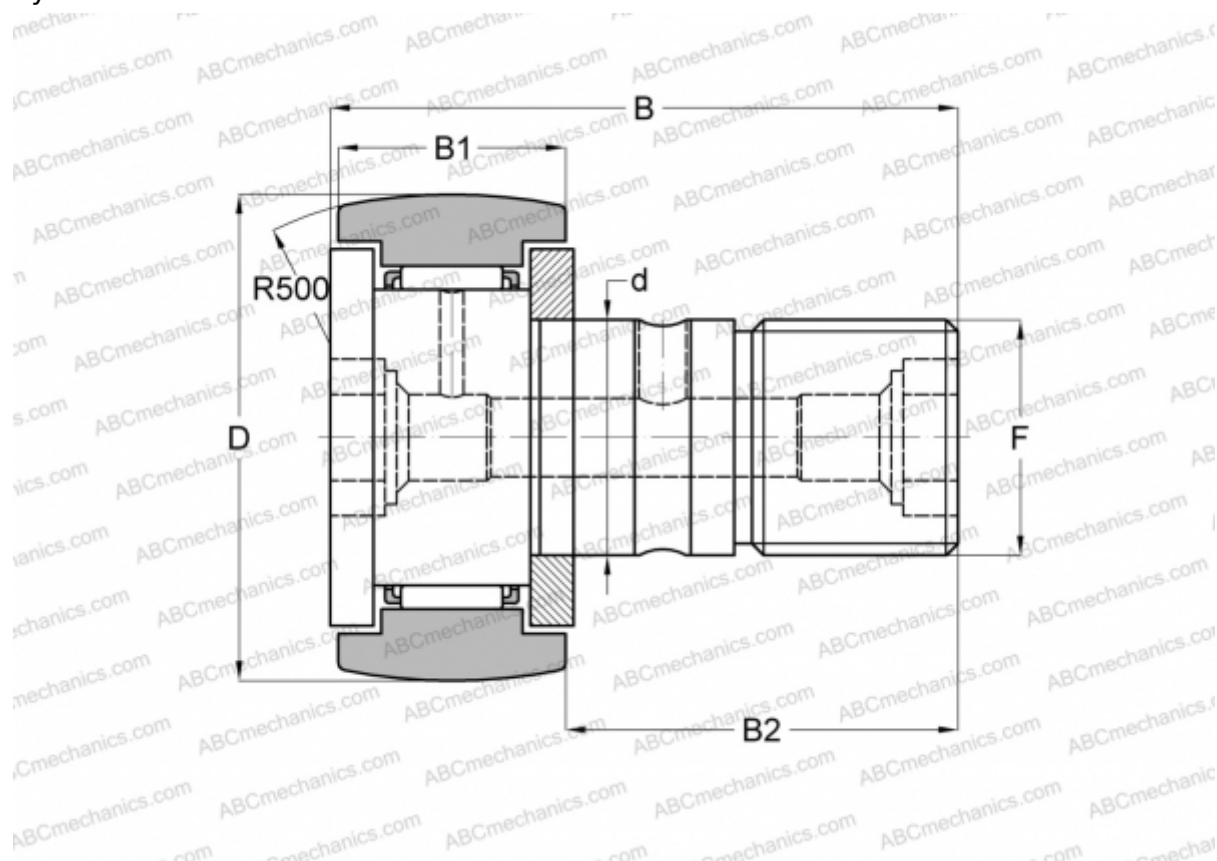


KR 40 B SKF

Опорные ролики с цапфой

ТИП: Роликоподшипники, Опорные ролики с цапфой, С осевым центрированием, двусторонние щелевые уплотнения



Технические характеристики

РАЗМЕРЫ, ММ

| | |
|----|----------|
| d | 18,000 |
| D | 40,000 |
| B | 58,000 |
| B1 | 20,000 |
| B2 | 36,500 |
| F | M 18x1.5 |

МАССА, КГ 0,247

ПРОИЗВОДИТЕЛЬ [SKF](#)

АНАЛОГИ

| | |
|--------|-------------------------|
| ABC | KR 40 |
| INA | KR 40 |
| IKO | CF 18 R |
| McGill | MCFR-40 |

РАСЧЕТНЫЕ ДАННЫЕ

| | |
|--|-----------|
| Номинальная динамическая грузоподъёмность, C | 10,500 кН |
| Номинальная статическая грузоподъёмность, Co | 14,600 кН |
| Предел усталостной прочности, Pu | 1,730 кН |

РАСЧЕТНЫЕ ДАННЫЕ

| | |
|-----------------------------|-------------|
| Предельная частота вращения | 3400 об/мин |
|-----------------------------|-------------|