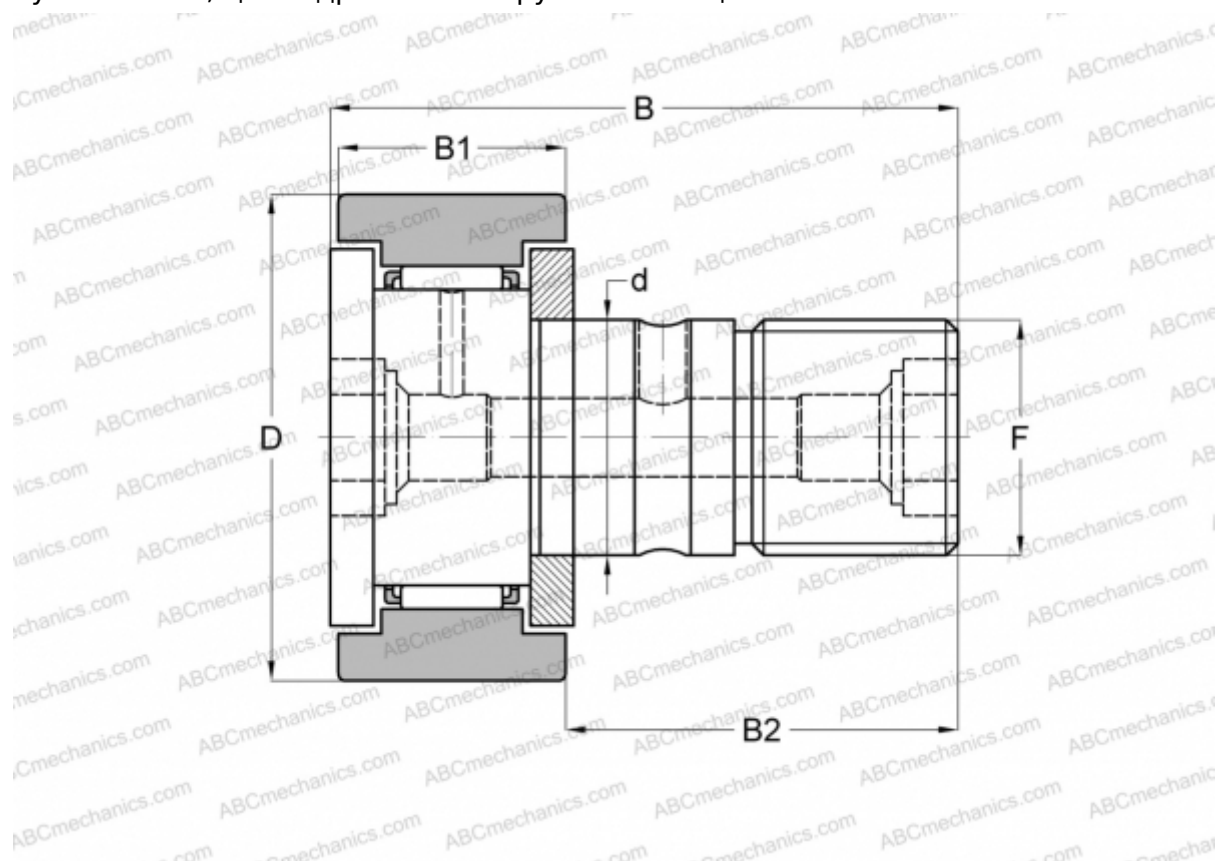


CF 6 IKO

Опорные ролики с цапфой

ТИП: Роликоподшипники, Опорные ролики с цапфой, С осевым центрированием, двусторонние щелевые уплотнения, цилиндрическое наружное кольцо



Технические характеристики

РАЗМЕРЫ, ММ

d	6,000
D	16,000
B	28,200
B1	11,000
B2	16,000
F	M6x1

МАССА, КГ 0,019

ПРОИЗВОДИТЕЛЬ [IKO](#)

АНАЛОГИ

ABC	KR 16 X
INA	KR 16 X
SKF	KR 16 X
McGill	MCFR-16-X

АНАЛОГИ

FAG [KR 16 DZ](#)

РАСЧЕТНЫЕ ДАННЫЕ

Номинальная динамическая грузоподъёмность, C	3,660 кН
Номинальная статическая грузоподъёмность, Co	3,650 кН