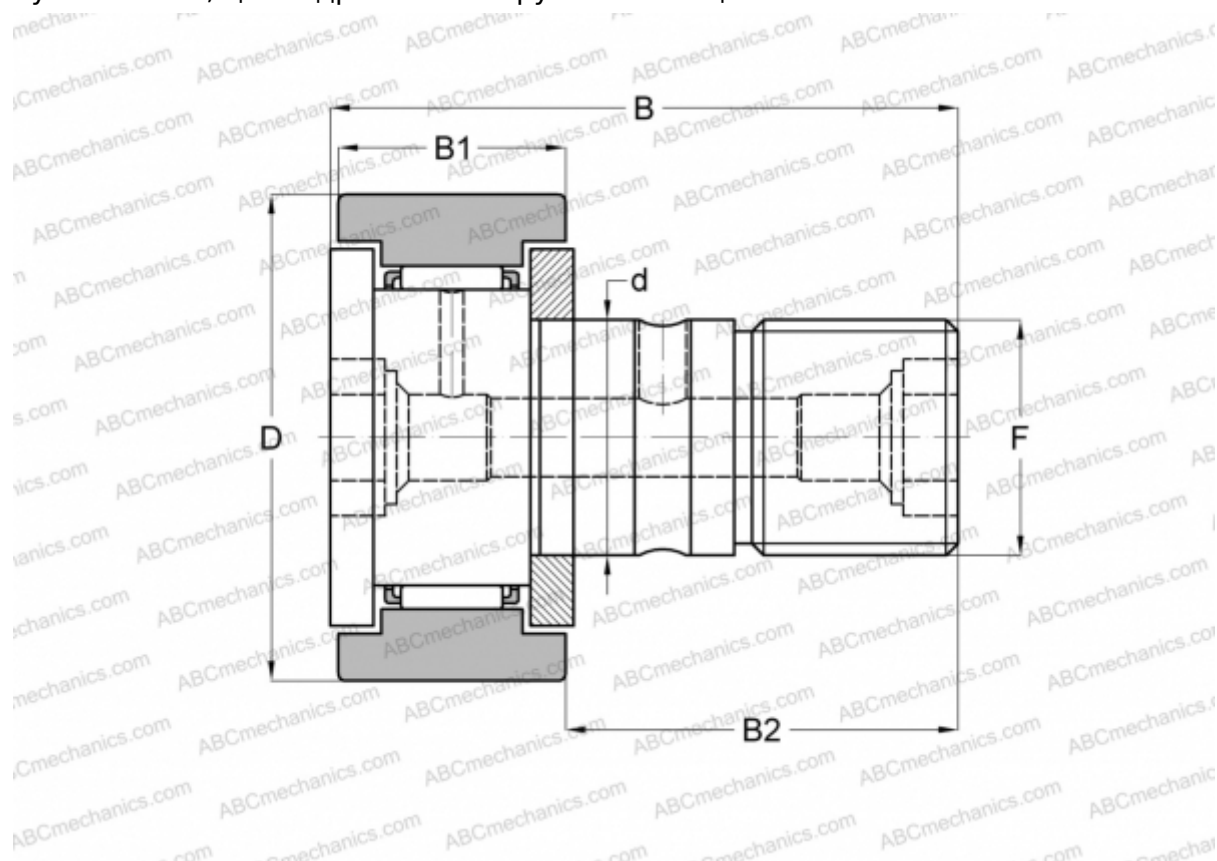


KR 19 X INA

Опорные ролики с цапфой

ТИП: Роликоподшипники, Опорные ролики с цапфой, С осевым центрированием, двусторонние щелевые уплотнения, цилиндрическое наружное кольцо



Технические характеристики

РАЗМЕРЫ, ММ

d	8,000
D	19,000
B	32,000
B1	11,000
B2	20,000
F	M8x1.25

МАССА, КГ 0,032

ПРОИЗВОДИТЕЛЬ [INA](#)

АНАЛОГИ

ABC	KR 19 X
SKF	KR 19 X
IKO	CF 8
McGill	MCFR-19-X

АНАЛОГИ

FAG [KR 19 DZ](#)