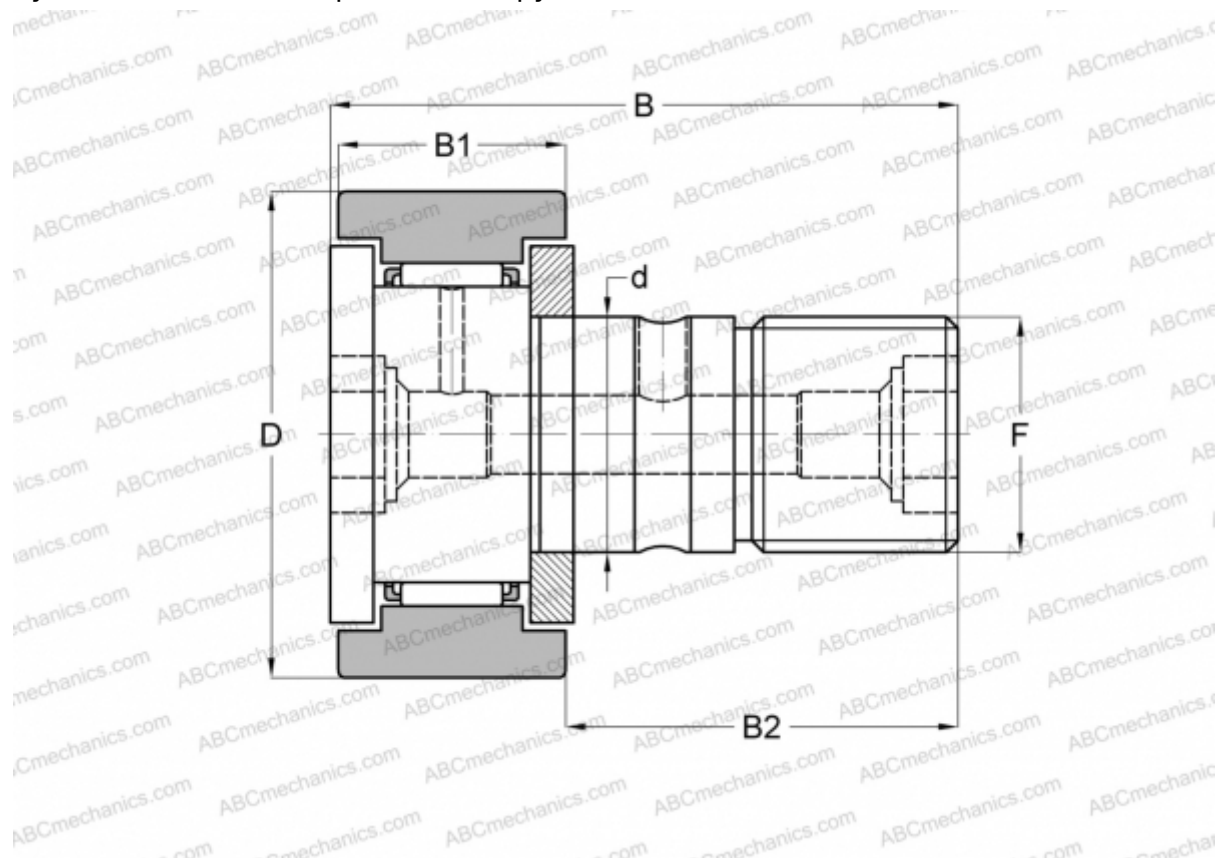


## KR 32 X SKF

Опорные ролики с цапфой

ТИП: Роликоподшипники, Опорные ролики с цапфой, С осевым центрированием, двусторонние щелевые уплотнения, цилиндрическое наружное кольцо



### Технические характеристики

#### РАЗМЕРЫ, ММ

d	12,000
D	32,000
B	40,000
B1	14,000
B2	25,000
F	M 12x1.5

**МАССА, КГ** 0,103

**ПРОИЗВОДИТЕЛЬ** [SKF](#)

#### АНАЛОГИ

ABC	<a href="#">KR 32 X</a>
INA	<a href="#">KR 32 X</a>
IKO	<a href="#">CF 12-1</a>
McGill	<a href="#">MCFR-32-X</a>

#### АНАЛОГИ

FAG [KR 32 DZ](#)

#### РАСЧЕТНЫЕ ДАННЫЕ

Номинальная динамическая грузоподъёмность, C	6,710 кН
Номинальная статическая грузоподъёмность, Co	8,500 кН
Предел усталостной прочности, Pu	0,950 кН

#### РАСЧЕТНЫЕ ДАННЫЕ

Предельная частота вращения 4800 об/мин