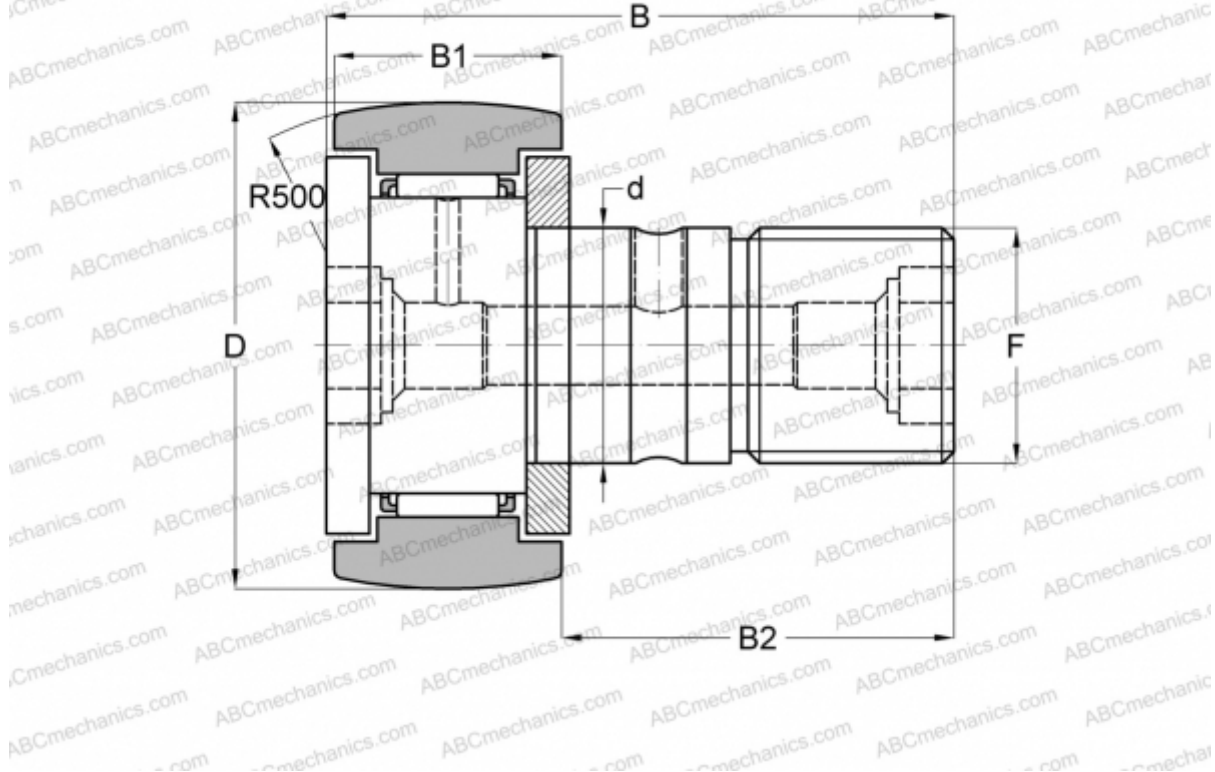


## CFKR 26 ИКО

Опорные ролики с цапфой

ТИП: Роликоподшипники, Опорные ролики с цапфой, С осевым центрированием, двусторонние щелевые уплотнения, шестигранник с двух сторон



### Технические характеристики

**РАЗМЕРЫ, ММ**

|    |         |
|----|---------|
| d  | 10,000  |
| D  | 26,000  |
| B  | 36,200  |
| B1 | 12,000  |
| B2 | 23,000  |
| F  | M10x1.0 |

**МАССА, КГ** 0,058

**ПРОИЗВОДИТЕЛЬ** [ИКО](#)

**АНАЛОГИ**

ABC [CFKR 26](#)

**РАСЧЕТНЫЕ ДАННЫЕ**

|  |          |
|--|----------|
| Номинальная динамическая грузоподъёмность, C | 5,430 кН |
| Номинальная статическая грузоподъёмность, Co | 6,890 кН |