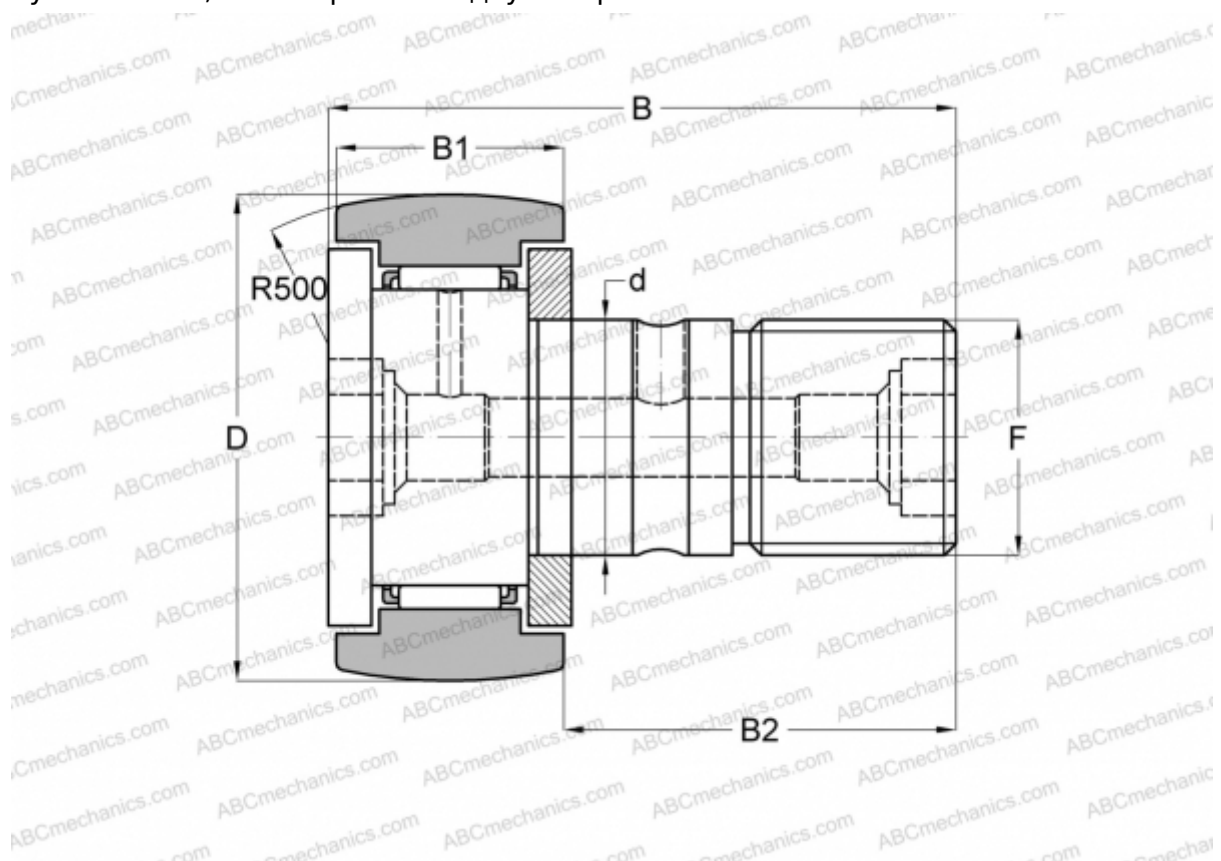


## CFKR 32 IKO

Опорные ролики с цапфой

ТИП: Роликоподшипники, Опорные ролики с цапфой, С осевым центрированием, двусторонние щелевые уплотнения, шестигранник с двух сторон



### Технические характеристики

#### РАЗМЕРЫ, ММ

d	12,000
D	32,000
B	40,200
B1	14,000
B2	25,000
F	M12x1.5

**МАССА, КГ** 0,104

**ПРОИЗВОДИТЕЛЬ** [IKO](#)

#### АНАЛОГИ

ABC	<a href="#">CFKR 32</a>
JNS	<a href="#">CF 12 R-1-AB</a>
THK	<a href="#">CF 12 R-1-AB</a>

#### РАСЧЕТНЫЕ ДАННЫЕ

Номинальная динамическая грузоподъёмность, C	7,910 кН
Номинальная статическая грузоподъёмность, Co	9,790 кН