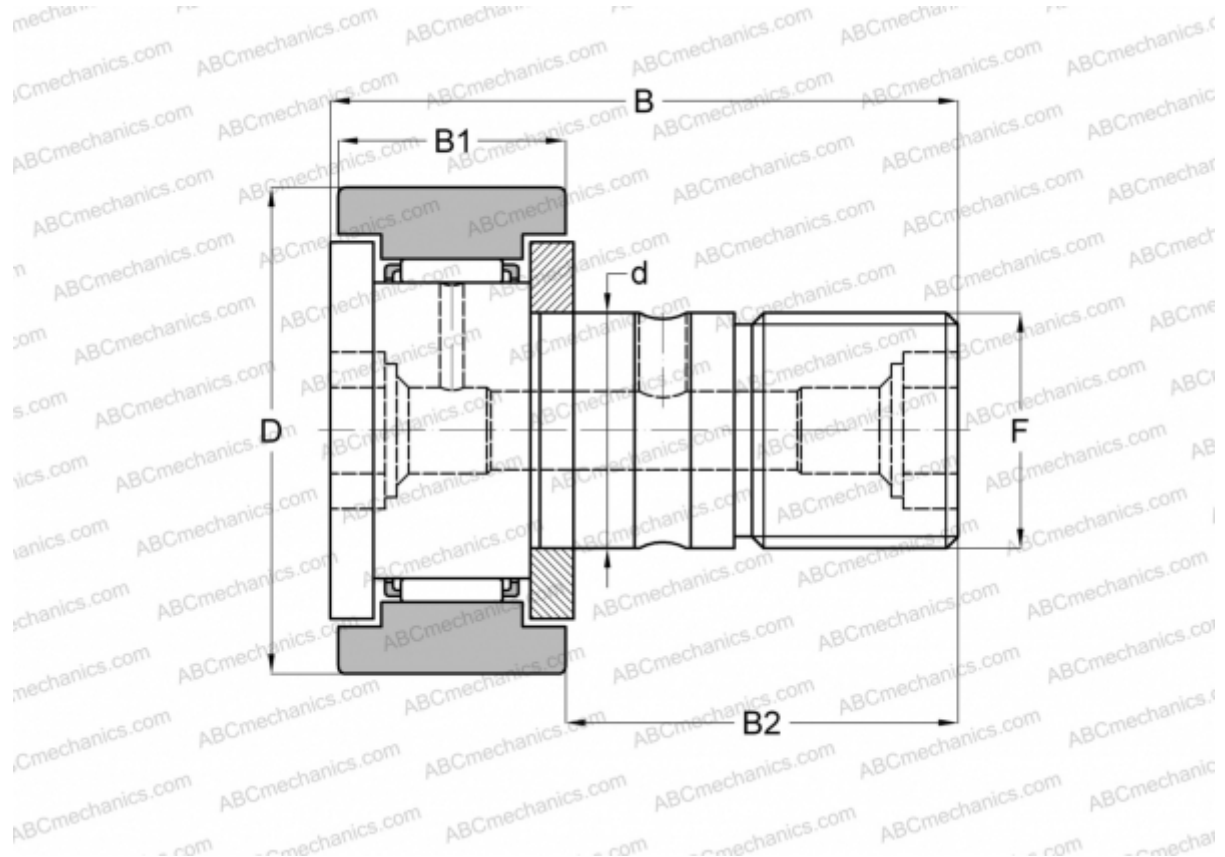


CFKR 30 R IKO

Опорные ролики с цапфой

ТИП: Роликоподшипники, Опорные ролики с цапфой, С осевым центрированием, двусторонние щелевые уплотнения, цилиндрическое наружное кольцо, шестигранник с двух сторон



Технические характеристики

РАЗМЕРЫ, ММ

d	12,000
D	30,000
B	40,200
B1	14,000
B2	25,000
F	M12x1.5

ПРОИЗВОДИТЕЛЬ[IKO](#)**АНАЛОГИ**

ABC	CFKR 30 R
JNS	CF 12-AB
THK	CF 12-AB

РАСЧЕТНЫЕ ДАННЫЕ

Номинальная динамическая грузоподъёмность, C	7,910 кН
Номинальная статическая грузоподъёмность, Co	9,790 кН