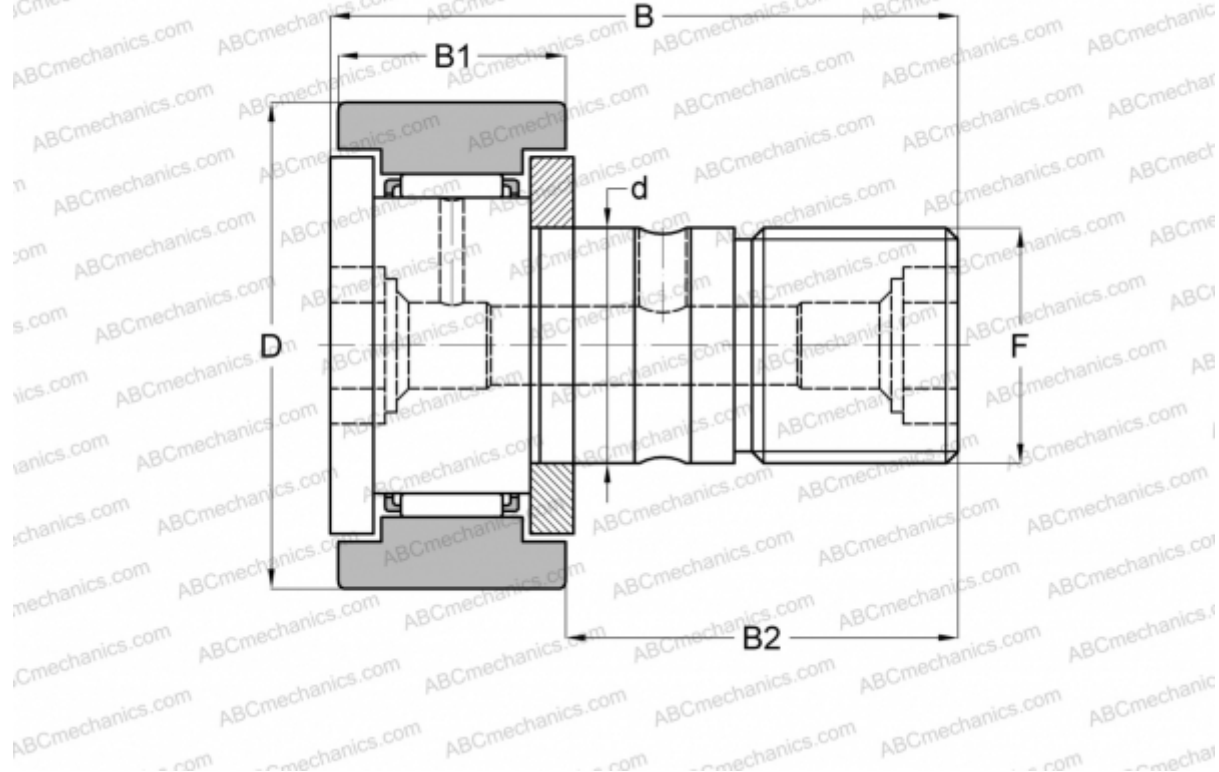


CFKR 32 R IKO

Опорные ролики с цапфой

ТИП: Роликоподшипники, Опорные ролики с цапфой, С осевым центрированием, двусторонние щелевые уплотнения, цилиндрическое наружное кольцо, шестигранник с двух сторон



Технические характеристики

РАЗМЕРЫ, ММ

d	12,000
D	32,000
B	40,200
B1	14,000
B2	25,000
F	M12x1.5

ПРОИЗВОДИТЕЛЬ

[IKO](#)

АНАЛОГИ

ABC	CFKR 32 R
JNS	CF 12-1-AB
THK	CF 12-1-AB

РАСЧЕТНЫЕ ДАННЫЕ

Номинальная динамическая грузоподъёмность, C	7,910 кН
Номинальная статическая грузоподъёмность, Co	9,790 кН