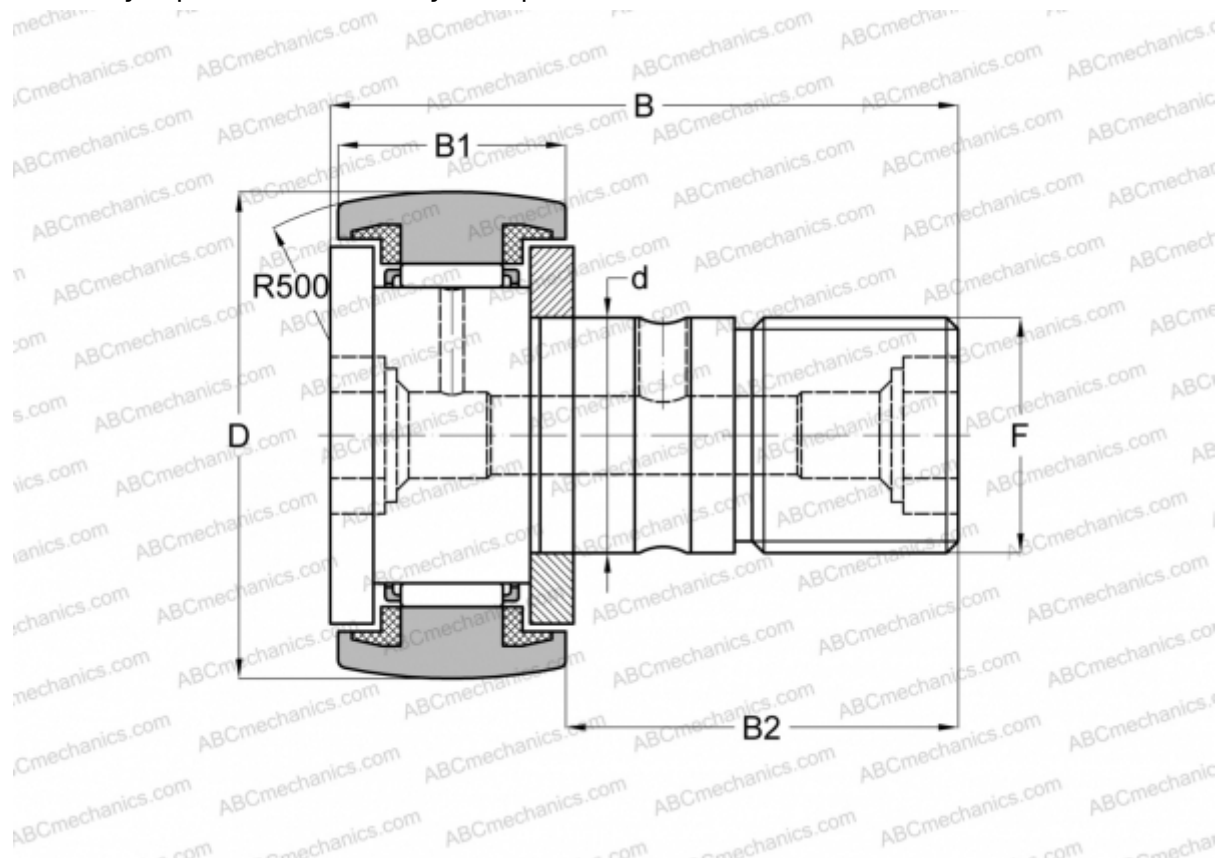


## KR 16 PP ABC

Опорные ролики с цапфой

ТИП: Роликоподшипники, Опорные ролики с цапфой, С осевым центрированием, пластмассовые упорные шайбы с двух сторон



### Технические характеристики

#### РАЗМЕРЫ, ММ

d	6,000
D	16,000
B	28,000
B1	11,000
B2	16,000
F	M6x1

**МАССА, КГ** 0,023

**ПРОИЗВОДИТЕЛЬ** [ABC](#)

#### АНАЛОГИ

FAG	<a href="#">KR 16 C2RS/ NAKD 16</a>
INA	<a href="#">KR 16 PP</a>
SKF	<a href="#">KR 16 PPA</a>
IKO	<a href="#">CF 6 UUR</a>

#### АНАЛОГИ

McGill [MCFR-16-S](#)