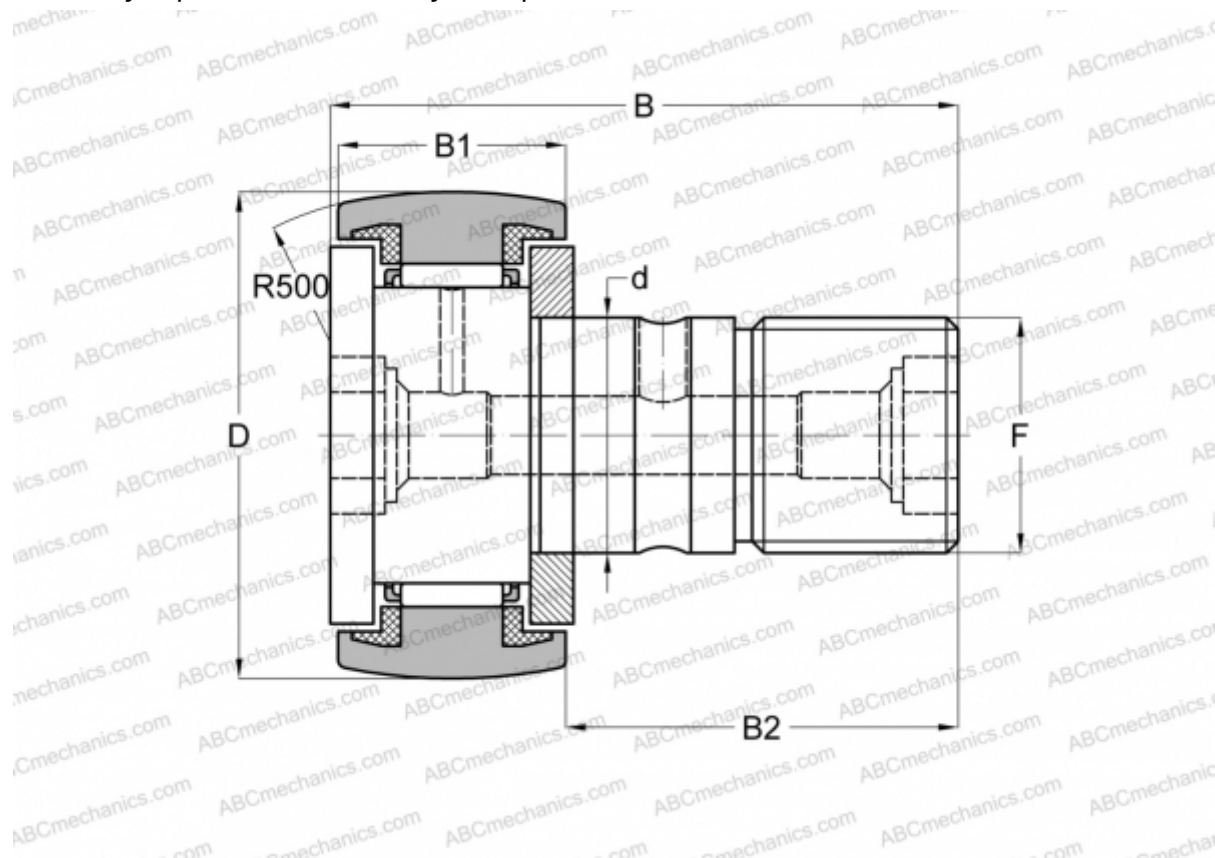


CF 6 UUR IKO

Опорные ролики с цапфой

ТИП: Роликоподшипники, Опорные ролики с цапфой, С осевым центрированием, пластмассовые упорные шайбы с двух сторон



Технические характеристики

РАЗМЕРЫ, ММ

d	6,000
D	16,000
B	28,200
B1	11,000
B2	16,000
F	M6x1

МАССА, КГ 0,019

ПРОИЗВОДИТЕЛЬ [IKO](#)

АНАЛОГИ

ABC	KR 16 PP
FAG	KR 16 C2RS/ NAKD 16
INA	KR 16 PP
SKF	KR 16 PPA

АНАЛОГИ

McGill [MCFR-16-S](#)

РАСЧЕТНЫЕ ДАННЫЕ

Номинальная динамическая грузоподъёмность, C	3,660 кН
Номинальная статическая грузоподъёмность, Co	3,650 кН